

Deutsch	2
English	4
Français	6
Italiano	8
Nederlands	10
Español	12
Português	14
Dansk	16
Norsk	18
Svenska	20
Suomi	22
Ελληνικά	24
Türkçe	26
Русский	28
Magyar	30
Čeština	32
Slovenščina	34
Polski	36
Românește	38
Slovenčina	40
Hrvatski	42
Српски	44
Български	46

Register and win!
www.kärcher.com



Batterieladegerät



Lesen Sie vor der ersten Benutzung Ihres Gerätes diese Originalbetriebsanleitung, handeln Sie danach und bewahren Sie diese für späteren Gebrauch oder für Nachbesitzer auf.

Sicherheit

- Die in dieser Betriebsanleitung vorgeschriebenen Betriebsbedingungen müssen unbedingt eingehalten werden.
- Hinweise des Batterieherstellers beachten.

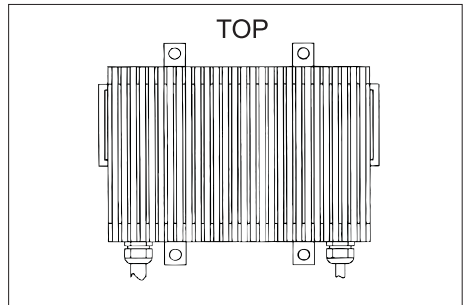
⚠ Gefahr

Explosionsgefahr, Beschädigungsgefahr. Beim Laden von Batterien können explosive Gase entstehen. In der Nähe des Ladegerätes und beim Umgang mit Batterien nicht rauchen. Feuer und Funkenbildung vermeiden.

Bestimmungsgemäße Verwendung

- Das Ladegerät darf nur zum Laden von bestimmungsgemäßen, einwandfreien Bleiantriebsbatterien verwendet werden.
- Kinder von Batterie und Ladegerät fernhalten.
- Der Stecker darf nicht verändert werden.
- Werden falsche Batterien an das Ladegerät angeschlossen, können die Batterien übermäßig gasen, auskochen und explodieren.

Installation



- Das Ladegerät darf nur in der oben dargestellten Gebrauchslage im Gerät betrieben werden (Kühlrippen senkrecht).
- Ladegerät nicht im Freien, in Verkehrswegen oder explosionsgefährdeten Räumen benutzen.
- Der Aufstellort muss gut belüftet sein.
- Feuer und Rauchen sind in Batterieräumen verboten.
- Alle Luftschlitze im Ladegerät müssen frei zugänglich bleiben, es dürfen auf keinen Fall Teile des Gerätes abgedeckt werden.
- Ladegerät vor elektrisch leitenden Stäuben (z.B. Ruß oder Metallspänen) schützen.

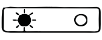
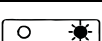
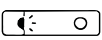
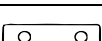
Inbetriebnahme

Das Gerät ist für wartungsfreie Bleiantriebsbatterien mit einer Nennspannung von 24 V und einer Nennkapazität von 60 bis 80 Ah ausgelegt. Die Batterie wird nach einer IULa-Kennlinie entsprechend den Vorgaben des Batterieherstellers optimal geladen.

Das Ladegerät ist bereits vorschriftsmäßig in das Gerät eingebaut.

- ➔ Netzstecker in eine Steckdose stecken. Der Ladevorgang beginnt automatisch.

Das Ladegerät ist mit zwei LED-Anzeige ausgerüstet:

	gelbe LED leuchtet	Batterie wird geladen
	grüne LED leuchtet	Batterie voll
	gelbe LED blinkt	Batterie defekt, Batterie ersetzen
	keine LED leuchtet	Netzspannung oder Batterie fehlt

Die höchste Batterielebensdauer wird erreicht, wenn sie nach jeder Benutzung wieder aufgeladen wird.

Wartung

Das Gerät ist wartungsfrei, jedoch können einige Teile einem Verschleiß unterliegen. Deshalb empfehlen wir folgende Prüfungen durch eine Fachkraft:

- Netzkabel auf Beschädigung und eventuelle Folgeschäden untersuchen.
- Prüfen ob die Luftschlitze frei sind.

Das Ladegerät darf nur von einer Fachkraft geöffnet werden.

Defekte Teile dürfen nur gegen die passenden Original-Ersatzteile ausgetauscht werden.

Bitte wenden Sie sich an Ihren Kundendienst.

Technische Daten

Netzspannung	V	230 +6% / -10%
Frequenz	Hz	48...63
Nennladestrom	A	12
Restwelligkeit		< 5%
Ladekennlinie	IU1a mit Erhaltungsladung	
Sicherung, primär	A	4 (träge)
Sicherung, sekundär*	A	15 (flink)
Schutzart		IP 44
Umgebungstemperatur	°C	0...40
Luftfeuchte	%	0...90**
Gewicht	kg	4
Abmessungen	mm	200 x 140 x 100
* nicht von außen zugänglich, Schutz vor Überhitzung		
** nicht betauend		

Battery charger



Please read and comply with these original instructions prior to the initial operation of your appliance and store them for later use or subsequent owners.

Safety

- The operating conditions prescribed in these Operating Instructions must be adhered to.
- Please follow the instructions of the battery manufacturer.

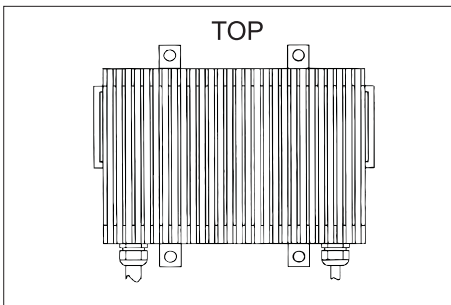
⚠ Danger

Risk of explosion, risk of damage. Explosive gases can be generated when charging batteries. Do not smoke near the charger and while handling batteries. Avoid formation of flames and sparks.

Proper use

- The charger should only be used for charging authorised lead-operated batteries that are in perfect condition.
- Keep children away from batteries and charger.
- Do not change the plug.
- If you connect wrong batteries, the batteries may get over-heated, boiled and can explode.

Installation



- The charger may only be used in the position shown above inside the appliance (cooling fins vertical).

- Do not use the charger outdoors, on streets or explosion hazardous rooms.
- The installation site must be well-ventilated.
- Fire and smoking are prohibited in battery rooms.
- All air louvres in the charger must remain freely accessible, no parts of the device must be covered.
- The charger must be protected from electricity conducting dusts (e.g. soot, metal shavings).

Start up

The charger is designed for maintenance-free lead batteries with a nominal voltage of 24 V and a nominal capacity of 60 to 80 Ah. The battery is charged optimally as per a IULa directive as per the instructions issued by the battery manufacturer.

The charger is already properly integrated into the appliance.

➔ Insert the mains plug into a socket.

The charging process starts automatically.

The charger is equipped with two LED displays:

	yellow LED lights up.	Battery is being charged
	green LED lights up	Battery full
	yellow LED blinks	Battery defective, replace battery
	no LED illuminated	Power or battery missing

The highest battery life can be achieved if the battery is recharged after every use.

Maintenance

The charger is maintenance-free, however, some parts are subject to wear and tear.

Therefore, we recommend the following inspections by an expert:

- Check the mains cable for damages and possible subsequent damages.
- Ensure that the air louvres are accessible.

The charger may only be opened by trained personnel.


Defect parts may only be replaced by the appropriate original spare parts.

Please contact your Customer Service agent.

Technical specifications

Mains voltage	V	230 +6% / -10%
Frequency	Hz	48...63
Nominal charge current	A	12
Residual ripple		< 5%
Charging feature	IUIa with retention load	
Fuse, primary	A	4 (slow-blow)
Fuse, secondary**	A	15 (rapid)
Type of protection		IP 44
Ambient temperature	°C	0...40
Humidity	%	0...90**
Weight	kg	4
Dimensions	mm	200 x 140 x 100
* not accessible from the outside, protected from overheating		
** non-condensing		

Chargeur de batterie

 Lire ces notice originale avant la première utilisation de votre appareil, se comporter selon ce qu'elles requièrent et les conserver pour une utilisation ultérieure ou pour le propriétaire futur.

Sécurité

- Les conditions d'exploitation consignées dans la présente notice d'utilisation doivent être impérativement respectées.
- Respecter les recommandations du fabricant de la batterie.

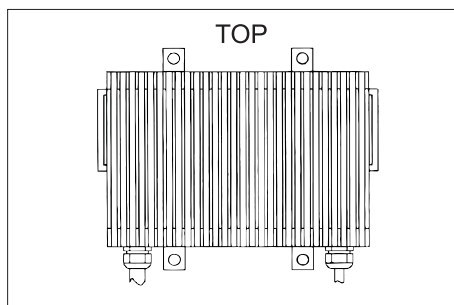
Danger

Risque d'explosion, d'endommagement. Des gaz explosifs peuvent se former lors du chargement de batteries. Ne pas fumer à proximité du chargeur et lors de la manipulation des batteries. Éviter feu et formation d'étincelles.

Utilisation conforme

- Le chargeur ne doit être utilisé que pour le chargement de batteries au plomb conformes et en parfait état.
- Tenir les enfants à l'écart de la batterie et du chargeur.
- Il est interdit de modifier la fiche.
- Si des batteries non conformes sont raccordées au chargeur, elles risquent de dégager du gaz de façon excessive, de surchauffer et d'exploser.

Installation



- Le chargeur ne doit être exploité dans l'appareil que dans la position ci-dessus représentée (nervures de refroidissement à la verticale).
- Le chargeur ne doit pas être utilisé à l'extérieur, sur des voies de circulation ou dans les locaux présentant des risques d'explosion.
- Le lieu d'implantation doit être bien ventilé.
- Il est interdit de faire du feu ou de fumer dans les locaux de batteries.
- Toutes les fentes d'aération doivent rester librement accessibles dans le chargeur ; ne recouvrir en aucun cas des parties de l'appareil.
- Protéger le chargeur contre les poussières conduisant le courant (par ex. suie ou copeaux métalliques).

Mise en service


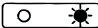
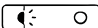
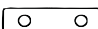
L'appareil est conçu pour des batteries d'entraînement au plomb exemptes de maintenance, d'une tension nominale de 24 V et d'une capacité nominale de 60 à 80 Ah. La batterie est chargée de façon optimale, selon une courbe caractéristique IU1a, conformément aux consignes du fabricant de la batterie.

Le chargeur est déjà mis en place dans l'appareil, conformément aux consignes.

- ➔ Brancher la fiche secteur dans une prise de courant.

Le processus de chargement commence automatiquement.

Le chargeur est équipé de deux affichages à diode :

	Diode jaune allumée	La batterie est en charge
	Diode verte allumée	Batterie pleine
	Diode jaune clignotante	Batterie défaillant, remplacer la batterie
	Aucune diode allumée	Absence de tension de réseau ou de batterie

La durée de vie maximale de la batterie est atteinte lorsque cette dernière est rechargée après chaque utilisation.

Maintenance

Bien que l'appareil soit exempt de maintenance, certaines pièces peuvent être cependant sollicitées par l'usure.

C'est la raison pour laquelle nous recommandons de confier les contrôles suivants à un spécialiste :

- Vérifier si le câble secteur est endommagé et si d'éventuels dommages consécutifs sont présents.
- Vérifier si les fentes d'aération sont libres.

Seul un personnel spécialisé est habilité à ouvrir le chargeur.

Les pièces défaillantes ne doivent être remplacées que par les mêmes pièces de rechange d'origine.

S'adresser pour cela au service après-vente.

Caractéristiques techniques

Tension du secteur	V	230 +6% / -10%
Fréquence	Hz	48...63
Courant de charge nominal	A	12
Ondulation résiduelle		< 5%
Diagramme caractéristique du chargement	IU1a avec charge de maintien	
Fusible, primaire	A	A (inerte)
Fusible secondaire**	A	15 (action instantanée)
Type de protection		IP 44
Température ambiante	°C	0...40
Humidité de l'air	%	0...90**
Poids	kg	4
Dimensions	mm	200 x 140 x 100
* pas accessible de l'extérieur, protection contre la surchauffe		
** ne gelant pas		

Caricabatteria



Prima di utilizzare l'apparecchio per la prima volta, leggere le presenti istruzioni originali, seguirle e conservarle per un uso futuro o in caso di rivendita dell'apparecchio.

Sicurezza

- Le condizioni di esercizio prescritte nelle presenti istruzioni per l'uso devono essere assolutamente rispettate.
- Osservare le indicazioni del produttore delle batterie.

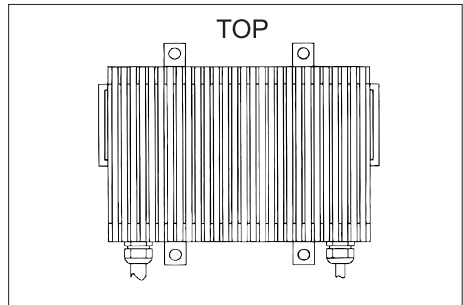
⚠ Pericolo

Rischio di esplosione, rischio di danneggiamento. Durante il caricamento delle batterie si possono formare dei gas esplosivi. Non fumare vicino al caricabatteria e durante l'utilizzo delle batterie. Evitare la formazione di fiamme o di scintille.

Uso conforme a destinazione

- Utilizzare il caricabatterie unicamente con batterie al piombo da trazione regolamentari ed in ottimo stato.
- Tenere le batterie ed il caricabatterie fuori dalla portata dei bambini.
- La spina non deve essere cambiata.
- Se le batterie collegate al caricabatterie non sono idonee, queste potrebbero rilasciare gas eccessivo, surriscaldarsi ed esplodere.

Installazione



- Il caricabatteria può essere utilizzato solo nella posizione precedentemente illustrata (alette di raffreddamento in verticale).
- Il caricabatterie non deve essere usato all'aperto, in aree di circolazione o ambienti a rischio esplosione.
- Il luogo di installazione deve essere ben aerato.
- Negli ambienti delle batterie non è consentito fumare ed usare fiamme.
- Tutte le prese d'aria nel caricabatteria devono essere sempre accessibili e nessuna parte dell'apparecchio deve essere coperta.
- Il caricabatteria deve essere protetto da polveri elettroconducibili (ad esempio fuligine o trucioli di metallo).

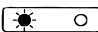
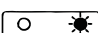
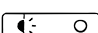
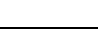
Messa in funzione

L'apparecchio è adatto solo per batterie al piombo da trazione con una tensione nominale di 24 V ed una capacità nominale da 60 fino a 80 Ah. La batteria viene caricata secondo una curva caratteristica IUa sulla base delle indicazioni del produttore delle batterie.

Il caricabatteria è già integrato a regola d'arte nell'apparecchio.

- ➔ Inserire la spina in una presa elettrica. Il ciclo di ricarica si attiva automaticamente.

Il caricabatteria è dotato di due indicatori a LED:

	LED giallo acceso	Batteria in carica
	LED verde acceso	Batteria carica
	LED giallo lampeggia	Batteria guasta, sostituire la batteria
	nessun LED acceso	Tensione di rete o batteria assente

La durata massima della batteria viene raggiunta se dopo ogni utilizzo viene ricaricata.

Manutenzione

L'apparecchio non è soggetto a manutenzione, tuttavia alcune parti potrebbero essere soggette ad usura.

Pertanto consigliamo di far effettuare da una persona specializzata i seguenti controlli:

- Verificare la presenza di eventuali danni diretti ed indiretti sul cavo di rete.
- Accertarsi che le prese d'aria siano libere.

Il caricabatterie può essere aperto solo da personale specializzato.


Le parti guaste possono essere sostituite solo con pezzi di ricambio originali adatti.

Si prega di rivolgersi al servizio di assistenza clienti.

Dati tecnici

Tensione di rete	V	230 +6% / -10%
Frequenza	Hz	48...63
Corrente di ricarica nominale	A	12
Tensione residua		< 5%
Curva di carica	IUIA con carica di mantenimento	
Fusibile, primario	A	4 (inerte)
Fusibile, secondario**	A	15 (flink)
Grado di protezione		IP 44
Temperatura ambiente	°C	0...40
Umidità dell'aria	%	0...90**
Peso	kg	4
Dimensioni	mm	200 x 140 x 100
* non accessibile dall'esterno, protezione da surriscaldamento		
** non condensante		

Batterijoplaadapparaat

 Lees vóór het eerste gebruik van uw apparaat deze originele gebruiksaanwijzing, ga navenant te werk en bewaar hem voor later gebruik of voor een latere eigenaar.

Veiligheid

- De in deze gebruiksaanwijzing voorgescreven bedrijfsomstandigheden moeten zeker in acht genomen worden.
- Instructies van de fabrikant van de batterij in acht nemen.

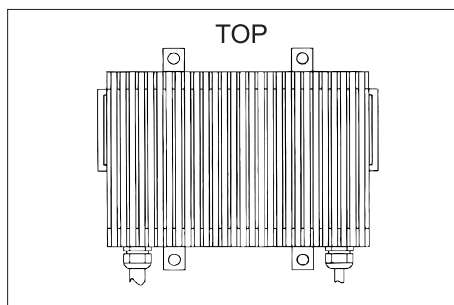
Gevaar

Explosiegevaar, beschadigingsgevaar. Bij het laden van batterijen kunnen explosieve gassen ontstaan. In de buurt van het oplaadapparaat en bij de omgang met batterijen mag niet gerookt worden. Vuur en vonk Vorming vermijden.

Reglementair gebruik

- Het oplaadapparaat mag alleen gebruikt worden voor het opladen van reglementaire, perfecte loodaccu's.
- Kinderen uit de buurt van batterij en oplaadapparaat houden.
- De stekker mag niet worden veranderd.
- Indien verkeerde batterijen op het oplaadapparaat aangesloten worden, kunnen de batterijen overmatig gas gaan vormen, uitkoken en exploderen.

Installatie



- Het oplaadapparaat mag enkel in de hierboven weergegeven positie in het toestel gebruikt worden (koelribben verticaal).
- Het oplaadapparaat mag niet gebruikt worden in open lucht, op verkeerswegen of in ruimten waar explosiegevaar bestaat.
- De opstellingsplaats moet goed geventileerd zijn.
- In batterijruimten mag geen vuur gemaakt en niet gerookt worden.
- Alle ventilatieroosters in het oplaadapparaat moeten vrij toegankelijk blijven, er mogen in geen geval onderdelen van het apparaat afgedekt worden.
- Oplaadapparaat beschermen tegen elektrisch geleidend stof (bv. roet of metaalspanen).

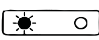
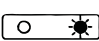
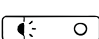
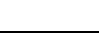
Ingebruikneming

Het apparaat is bestemd voor onderhoudsvrije loodaccu's met een nominale spanning van 24 V en een nominaal vermogen van 60 tot 80 Ah. De batterij wordt volgens een IULa-karakteristiek overeenkomstig de gegevens van de fabrikant optimaal geladen.

Het oplaadapparaat is reeds volgens de voorschriften in het toestel ingebouwd.

- ➔ Netstekker in een stopcontact steken. Het laadproces begint automatisch.

Het oplaadapparaat is uitgerust met een weergave met twee leds:

	Gele led brandt	Batterij wordt geladen
	Groene led brandt	Batterij vol
	Gele led knippert	Batterij defect, batterij vervangen
	Geen led brandt	Netspanning of batterij ontbreekt

De maximale levensduur van een batterij wordt bereikt, wanneer ze na elk gebruik opnieuw opgeladen wordt.

Onderhoud

Het apparaat is onderhoudsvrij, maar enkele onderdelen kunnen toch aan slijtage onderworpen zijn.

Daarom bevelen wij aan om de volgende controles door een expert te laten uitvoeren:

- Elektriciteitskabel controleren op beschadiging en eventuele vervolgschade.
- Controleren of de ventilatieroosters vrij zijn.

Het oplaadapparaat mag alleen geopend worden door vaklui.


Defecte onderdelen mogen enkel vervangen worden door de gepaste, originele wisselstukken.

Gelieve u tot de klantendienst te wenden.

Technische gegevens

Netspanning	V	230 +6% / -10%
Frequentie	Hz	48...63
Nominale laadstroom	A	12
Rest restgolving		< 5%
Laadkarakteristiek	IUIa met laadingsbehoud	
Zekering, primair	A	4 (traag)
Zekering, secundair**	A	15 (snel)
Beveiligingsklasse		IP 44
Omgevingstemperatuur	°C	0...40
Luchtvochtigheid	%	0...90**
Gewicht	kg	4
Afmetingen	mm	200 x 140 x 100
* niet aan de buitenkant toegankelijk, bescherming tegen oververhitting		
** niet bedauwend		

Cargador de batería

 Antes del primer uso de su aparato, lea este manual original, actúe de acuerdo a sus indicaciones y guárdelo para un uso posterior o para otro propietario posterior.

Seguridad

- Es imprescindible cumplir las condiciones de funcionamiento descritas en el manual de operación.
- Respetar las indicaciones del fabricante de la batería.

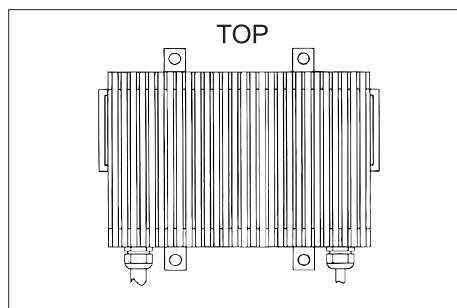
Peligro

Peligro de explosión, peligro de daños en la instalación. Al cargar baterías, se pueden producir gases explosivos. No fumar cerca del cargador ni mientras se manipulen baterías. Evitar el fuego y las chispas.

Uso previsto

- El cargador sólo se puede utilizar para cargar baterías de plomo correctas y en perfecto estado.
- Mantener a los niños alejados de las baterías y el cargador.
- No cambiar el enchufe.
- Si se utilizan las baterías incorrectas con el cargador, éstas pueden desprender gas de forma excesiva, cocer y explotar.

Instalación



- El cargador sólo se puede operar en la posición de uso representada en el aparato (costillas de ventilación).

- El cargador no se debe utilizar al aire libre, en medios de transporte o en lugares donde haya riesgo de explosiones.
- El lugar de montaje tiene que estar bien ventilado.
- El fuego y fumar están prohibidos en los lugares de la batería.
- Todas las ranuras de ventilación del cargador tienen que permanecer accesibles, no se puede tapar ninguna parte del aparato.
- Proteger el cargador de polvos conductores de electricidad (p.ej. hollín o virutas metálicas).

Puesta en marcha

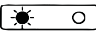
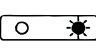
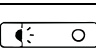
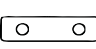
El aparato está diseñado para baterías de accionamiento de plomo que no precisen mantenimiento con una tensión nominal de 24 V y una capacidad nominal de 60 a 80 Ah. La batería se carga óptimamente conforma a las características IU1a y las directrices del fabricante de baterías.

El cargador ya está montado correctamente en el aparato.

➔ Enchufar la clavija de red a una toma de corriente.

El proceso de carga comienza automáticamente.

El cargador está equipado con un indicador de dos LED:

	el LED amarillo se ilumina	se está cargando la batería
	el LED verde se ilumina	Batería llena
	el LED amarillo parpadea	Batería defectuosa, sustituir batería
	no se ilumina ningún LED	No hay tensión de red ni batería

Se alcanza la duración de la batería máxima, si se vuelve a cargar después de cada uso.

* no accesible desde fuera, protección contra sobrecalentamiento

** sin condensación

Mantenimiento

El aparato no precisa mantenimiento, pero algunas piezas pueden sufrir desgaste.

Por eso se recomienda que un técnico realice las siguientes comprobaciones:

- comprobar si el cable de alimentación está dañado y si hay daños posteriores.
- Comprobar si las ranuras de aire están accesibles.

El cargador sólo puede ser abierto por un técnico.

Las piezas defectuosas solo se pueden cambiar por piezas de repuesto originales apropiadas.

Consulte a su servicio de atención al cliente.

Datos técnicos

Tensión de red	V	230 +6% / -10%
Frecuencia	Hz	48...63
Corriente de carga nominal	A	12
Ondulación residual		< 5%
Línea de carga		IUIa con carga de mantenimiento
Fusible, primario	A	4 (inerte)
Seguro, secundario* ¹	A	15 (flink)
Categoría de protección		IP 44
Temperatura ambiente	°C	0...40
Humedad del aire	%	0...90**
Peso	kg	4
Dimensiones	mm	200 x 140 x 100

Carregador de bateria



Leia o manual de manual original antes de utilizar o seu aparelho. Proceda conforme as indicações no manual e guarde o manual para uma consulta posterior ou para terceiros a quem possa vir a vender o aparelho.

Segurança

- As condições de operação referidas neste manual de instruções são de cumprimento obrigatório.
- Ter atenção aos avisos do fabricante de bateria.

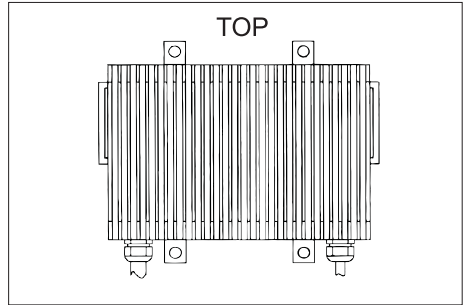
⚠ Perigo

Perigo de explosão, perigo de danos. Durante o carregamento da bateria podem formar-se gases explosivos. Não fumar na proximidade do carregador ou durante o manuseamento das baterias. Evitar fogo e formação de faíscas!

Utilização conforme o fim a que se destina a máquina

- Utilizar o carregador somente para carregar baterias de chumbo em perfeito estado de conservação e adequadas.
- Manter as crianças afastadas da bateria e do carregador.
- O conector não pode ser modificado.
- Se forem ligadas baterias não autorizadas ao carregador, as mesmas podem provocar uma libertação de gases exagerada, podem cozer e explodir.

Instalação



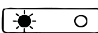
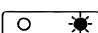
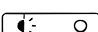
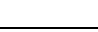
- O carregador só pode ser operado no aparelho, na posição de carregamento acima ilustrada (aletas de ventilação na vertical).
- Não utilizar o carregador de bateria ao ar livre, em vias de trânsito ou em salas com perigo de explosão.
- O local de instalação tem que ser bem ventilado.
- Fogo e fumar são proibidos nas salas de bateria.
- Todas as ranhuras de ventilação no carregador têm que permanecer desobstruídas e nenhuma parte do aparelho pode ser coberta.
- Proteger o carregador contra pós condutores eléctricos (p. ex. fuligem ou limas metálicas).

Colocação em funcionamento

O aparelho foi concebido para a utilização de baterias de chumbo (sem manutenção) com uma tensão nominal de 24 V e uma capacidade nominal de 60 a 80 Ah. A bateria é carregada otimizada, segundo uma curva característica IU1a, de acordo com as instruções do fabricante da bateria. O carregador encontra-se integrado no aparelho, respeitando toda a legislação vigente.

- ➔ Ligar a ficha de rede à tomada de rede. A operação de carga tem início automaticamente.

O carregador está equipado com duas indicações LED:

	LED amarelo brilha	A bateria está a ser carregada
	LED verde brilha	Bateria com carga completa
	LED amarelo pisca	Bateria com defeito, substituir bateria
	Nenhum LED brilha	Falta tensão de rede ou bateria

A bateria atinge a sua vida útil máxima se for novamente carregada após cada utilização.

Manutenção

O aparelho não requer qualquer manutenção. Contudo, algumas peças podem estar sujeitas ao desgaste.

Por isso recomendamos que um técnico especializado efectue os seguintes controlos:

- Controlar o cabo de rede relativamente a danos e a eventuais danos consequentes.
- Verificar se as ranhuras de ar estão desobstruídas.

O carregador de bateria só pode ser aberto por um técnico especializado.


Peças com defeito só podem ser substituídas por peças sobressalentes originais adequadas.

Por favor, dirija-se aos Serviços Técnicos da sua zona.

Dados técnicos

Tensão da rede	V	230 +6% / -10%
Frequência	Hz	48...63
Corrente de carga nominal	A	12
Tensão residual		< 5%
Curva característica de carregamento	IUIa com carregamento de manutenção	
Fusível primário	A	4 (de acção lenta)
Fusível, secundário**	A	15 (de acção lenta)
Tipo de protecção		IP 44
Temperatura ambiente	°C	0...40
Humidade do ar	%	0...90**
Peso	kg	4
Dimensões	mm	200 x 140 x 100
* não acessível por fora, protecção contra sobrecarga		
** sem formação de condensação		

Batterioplader

 Læs original brugsanvisning inden første brug, følg anvisningerne og opbevar vejledningen til senere efterlæsning eller til den næste ejer.

Sikkerhed

- De foreskrevne driftsbetingelser i denne driftsvejledning skal overholdes.
- Tag også hensyn til batteriproducentens anvisninger.

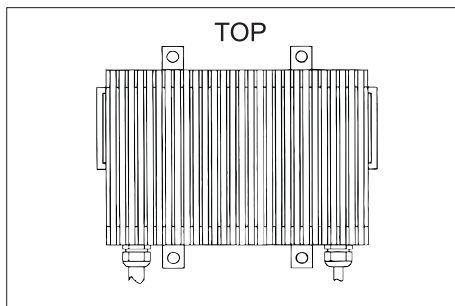
Risiko

Eksplodingsfare, risiko for beskadigelse. Ved opladning af batterier kan der opstå eksplosive gasser. Ved håndteringen med batterier, må der ikke rygges i nærheden af opladeaggregatet. Undgå ild og gnistdannelse.

Bestemmelsesmæssig anvendelse

- Opladeren må kun bruges til opladning af egnede, udmærkede blybatterier.
- Hold børn fjernt fra batterier og opladeren.
- Stikket må ikke ændres.
- Hvis forkerte batterier tilsluttes til opladeren, kan batterierne gasse umådeligt, udkoge og eksplodere.

Installation



- Opladeren må kun tages i brug i den foroven viste placering og position (køllelameller lodret).
- Opladeren må ikke bruges udendørs, på trafikveje eller rum hvor der er fare for eksplosioner.

- Opstillingsstedet skal være godt ventileret.
- Åben ild og rygning er forbudt i batterirum.
- Alle luftsprækker i opladeren skal være tilgængelige. Dele af opladeren må under ingen omstændigheder tildækkes.
- Beskyt opladeren mod elektrisk ledende støv (f.eks. sod eller metalspån).

Ibrugtagning

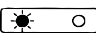
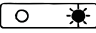
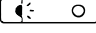
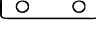
Opladeren er kun beregnet til servicefrie blybatterier med en nominal spænding på 24 V og en nominal kapacitet på 60 til 80 Ah. Batteriet oplades optimalt iht. en IU1a-karakteristik og ifølge batteriproducentens bestemmelser.

Opladeren er allerede korrekt integreret i maskinen.

➔ Sæt netstikket i en stikdåse.

Opladningen starter automatisk.

Opladeren er udstyret med to LED-display:

	gul LED lyser	Batteriet lades op
	grøn LED lyser	Batteri fuldt
	gul LED blinker	Batteri defekt, udskift batteriet
	ingen LED lyser	Netspænding eller batteriet mangler

Den længste levetid til batteriet opnås, hvis det oplades efter hver brug.

Vedligeholdelse

Apparatet er servicefri. Nogle dele kan dog påvirkes af slitage.

Derfor anbefaler vi, at følgende kontroller gennemføres af en specialist:

- Kontrol af netkablet for evt. skader og følgeskader.
- Kontrol om luftsprækkerne er frie.

Opladeren må kun åbnes af specialister.

Defekte dele må kun udskiftes med originale-reservedele.

Kontakt venligst Deres kundeservice.

Tekniske data

Netspænding	V	230 +6% / -10%
Frekvens	Hz	48...63
Nominal opladestrøm	A	12
Resterende udsving		< 5%
Opladekendelinje		IUIa med opret- holdelsesmo- dul
Sikring, primær	A	4 (træg)
Sikring, sekundær**	A	15 (flink)
Kapslingsklasse		IP 44
Omgivelsestemperatur	°C	0...40
Luffugtighed	%	0...90**
Vægt	kg	4
Mål	mm	200 x 140 x 100
* ikke tilgængeligt udefra, beskyttelse mod overophedning		
** ikke-kondenserende		

Batteriladeapparat



Før første gangs bruk av apparatet, les denne originale bruksanvisningen, følg den og oppbevar den for senere bruk eller for overlevering til neste eier.

Sikkerhet

- Bruksbetingelsene som angitt i denne bruksanvisning skal alltid overholdes.
- Følg anvisningene fra batteriproduzenten.

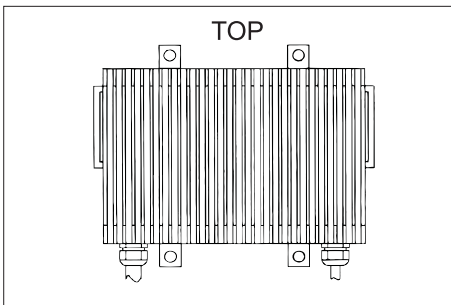
⚠ Fare

Eksplisjonsfare, fare for skader. ved lading av batterier kan det oppstå eksplosive gasser. i nærheten av laderen og ved håndtering av batteriene er røking forbudt. Unngå åpen ild og gnistdannelse.

Forskriftsmessig bruk

- Batteriladeren må kun brukes til lading av forskriftsmessige, feilfrie blybatterier.
- Hold barn borte fra batterier og batterilader.
- Støpselet skal ikke endres.
- Dersom det kobles feil batterier til batteriladeren, kan batteriene produsere for mye gass, slik at de koker og eksploderer.

Installasjon



- Ladeapparatet skal kun brukes i bruksposisjon som vist over (kjøleribber vertikalt).

- Laderen skal ikke brukes utendørs, på åpen gate eller i eksplosjonsfarlige rom.
- Bruksstedet må være godt ventilert.
- Åpen ild og røyking er forbudt i batterirom.
- Alle luftslisser skal være fritt tilgjengelig, deler av apparatet skal under ingen omstendigheter dekkes til.
- Beskytt laderen mot elektrisk ledende støv (f.eks. sot eller metallspån).

Igangsetting

Apparatet er utformet for vedlikeholdsfrie blybatterier med nominell spenning på 24 v og nominell kapasitet på 60 til 80 Ah. Batteriene lades optimalt etter en IU1a karakteristikk i henhold til angivelser fra batteriproduzentene.

Laderen er allerede forskriftsmessig innebygd i apparatet.

➔ Sett støpselet i en veggkontakt.

Ladingen starter automatisk.

Laderen er utstyrt med to LED-indikatorer.

	gul LED lyser	Batteriet blir ladet
	grønn LED lyser	Batteri fulladet
	gul LED blinker	Batteri defekt, erstatt batteri
	ingen LED lyser:	Nettspenning eller batteri mangler

Høyeste levetid på batteriet oppnås når det lades opp etter hver bruk.

Vedlikehold

Apparatet er vedlikeholdsfritt, men noen deler kan være utsatt for slitasje. Derfor anbefaler vi at følgende kontroller utføres av fagfolk:

- undersøk strømkabel for skader og eventuelle følgeskader.
- Kontroller at luftsissene er åpne.


Laderen skal kun repareres av fagfolk. Defekte deler skal kun byttes mot passende originale reservedeler.

Vennligst ta kontakt med din forhandler.

Tekniske data

Nettspenning	V	230 +6% / -10%
Frekvens	Hz	48...63
Nominell ladestrøm	A	12
Bølgerest (ripple)		< 5%
Ladekarakteristikk	IUla med vedlikeholdslading	
Sikring, primær	A	4 (trege)
Sikring, sekundær**	A	15 (rask)
Beskyttelsestype		IP 44
Omgivelsestemperatur	°C	0...40
Luffuktighet	%	0...90**
Vekt	kg	4
Mål	mm	200 x 140 x 100
* ikke tilgjengelig fra utsiden, beskytter mot overoppvarming		
*** ikke kondenserende		

Batteriladdare

 Läs bruksanvisning i original innan aggregatet används första gången, följ anvisningarna och spara driftsanvisningen för framtida behov, eller för nästa ägare.

Säkerhet

- De driftsförhållanden som är föreskrivna i den här bruksanvisningen måste ovillkorligen uppfyllas.
- Observera anvisningar från batteritillverkaren.

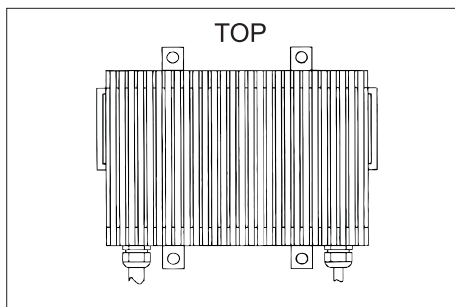
Fara

Risk för explosion, risk för skador. När batterier laddas upp kan explosiva gaser bildas. Rökning är förbjuden i närheten av laddaren och vid hantering av batterier. Undvik eld och gnistbildning.

Ändamålsenlig användning

- Laddaren får endast användas till föreskriftsenlig laddning av felfria blybatterier.
- Håll barn borta från batterier och laddare.
- Kontakten får inte förändras.
- Ansluts felaktiga batterier till laddaren kan dessa gasa i för stor utsträckning, koka ur och explodera.

Installation



- Laddaren får endast användas i det läge i apparaten som beskrivs ovan (ky-lelement lodrätt).

- Använd inte laddaren utomhus, på väga eller i utrymmen med risk för explosion.
- Uppställningsplatsens måste vara ordentligt ventilerad.
- Eld och rökning är förbjuden i utrymmen där det finns batterier.
- Alla laddarens ventilationsöppningar måste vara fritt tillgängliga. Det är absolut förbjudet att täcka över delar av apparaten.
- Skydda laddaren mot elektrisk ledande damm (t.ex. sot eller metallspån).

Idrifttagande

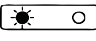
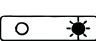
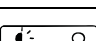
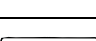
Apparaten är konstruerad för användning med underhållsfria batterier med en märkspänning på 24 V och en märkeffekt på 60 till 80 Ah. Batteriet laddas optimalt enligt en IULa-linje som motsvarar tillverkarens uppgifter.

Laddaren är reda föreskriftsenligt inbyggd i apparaten.

➔ Anslut nätkontakten till ett vägguttag.

Laddningsförloppet startar automatiskt.

Laddaren har två lysdioder:

	gul lysdiod lyser	Batteri laddas
	grön lysdiod lyser	Batteri fulladdat
	gul lysdiod blinkar	Batteri, defekt, byt ut batteriet
	ingen lysdiod lyser	Nätspänning eller batteri saknas

Maximal livslängd för batteriet uppnås om det laddas upp efter varje användning.

Skötsel

Apparaten är underhållsfri, men vissa delar är dock utsatta för slitage.

Vi rekommenderar därför följande kontroller av en fackman:

- Kontrollera om nätkabeln uppvisar skador eller ev. följdskador.
- Kontrollera att ventilationsöppningarna är fria.

Endast en fackkunnig person får utföra öppna laddaren.

Defekta delar får endast bytas ut mot passande originaldelar.

Kontakta kundservice.

Tekniska data

Nätspänning	V	230 +6% / -10%
Frekvens	Hz	48...63
Märkladdningsström	A	12
Rippel		< 5%
Laddningskurva		IUIa med underhållsladdning
Säkring, primär	A	4 (trög)
Säkring, sekundär**1	A	15 (snabb)
Skyddsklass		IP 44
Omgivande temperatur	°C	0...40
Luffuktighet	%	0...90**
Vikt	kg	4
Mått	mm	200 x 140 x 100
* kan ej kommas åt utifrån, skydd mot överhettning		
** ingen dagning		

Akkulaturi



Lue tämä alkuperäisiä ohjeita ennen laitteesi käyttämistä, säilytä käyttöohje myöhempää käyttöä tai mahdollista myöhempää omistajaa varten.

Turvallisuus

- Tässä käyttöohjeessa määritettyjä käyttöedellytyksiä pitää ehdottomasti noudattaa.
- Noudata akun valmistajan antamia ohjeita.

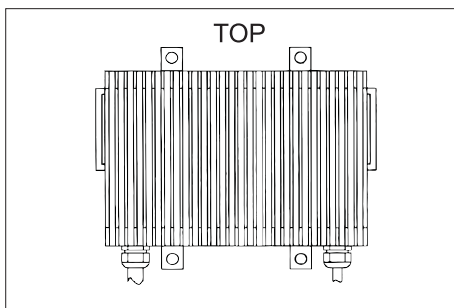
⚠ Vaara

*Räjähdyksivaara, vahingoittumisvaara. Akkuja ladattaessa voi syntyä räjähtäviä kaasuja. Älä tupakoi akkulaturin lähellä eikä akkuja käsitellessäsi. Vältä avotulta ja kipi-
noitita.*

Käyttötarkoitus

- Latauslaitetta saa käyttää vain sille soveltuvien, moitteettomassa kunnossa olevien liijyisten käyttöakkujen lataamiseen.
- Pidä lapset etäällä akusta ja latauslaitteesta.
- Pistoketta ei saa muuttaa toisenlaiseksi.
- Jos väriä akkuja kytketään latauslaitteeseen, akut saattavat kaasuuntua liikaa, kiehua ja räjähtää.

Asennus



- Latauslaitetta saa käyttää laitteessa vain yllä esitettyssä käyttöasennossa (jäähdytysrivat pystysuorassa).

- Laturia ei saa käyttää ulkona, liikenneväylillä tai tiloissa, joissa on räjähdysvaara.
- Asennuspaikan tulee olla hyvin tuuletettu.
- Tuli ja tupakointi on kiellettyä akkutiloissa.
- Latauslaitteen kaikkien ilmarakojen tulee säilyä vapaina, laitteen mitään osia ei missään tapauksessa saa peittää.
- Suojaa latauslaite sähköä johtavilta pölyiltä (esim. noki ja metallilastut).

Käyttöönotto

Laitte on suunniteltu 24 V nimellisjännitteen ja 60 - 80 Ah nimelliskapasiteetin omaaville huoltovapaille liijykäyttöakkuille. Akku laadataan optimaalisesi IUla-ominaiskäyrän, joka vastaa akun valmistajan ohjeita, mukaisesti.

Latauslaite on jo määräysten mukaisesti sisäänrakennettuna laitteeseen.

➔ Liitä virtapistoke pistorasiaan.

Lataus käynnistyy automaattisesti.

Latauslaite on varustettu kahdella LED-näytöllä:

	keltainen LED palaa	Akku latautuu
	vihreä LED palaa	Akku on täyteen ladattu
	keltainen LED vilkkuu	Akku on viallinen, vaihda akku
	Mikään LED ei pala	Verkkojännite tai akku puuttuu

Akun suurin elinikä saavutetaan, kun akku ladataan jokaisen käytön jälkeen uudelleen.

Huolto

Laite on huoltovapaa, kuitenkin jotkut osat voivat kulua.

Suosittellemme siksi, että ammattilainen suorittaa seuraavat tarkastukset:

- Verkkoapelin tarkastaminen vahingoittumien ja mahdollisten seurausvahinkojen varalta.
- Ilmarakojen vapaana olemisen tarkastus.

Latauslaitteen saa avata vain ammattilainen.


Vialliset osat saa vaihtaa vain sopiviin alkuperäis-varaosiin.

Käänny asiakaspalvelusi puoleen.

Tekniset tiedot

Verkkojännite	V	230 +6% / -10%
Taajuus	Hz	48...63
Nimellislatausvirta	A	12
Jäännösaaltoisuus		< 5%
Lataustyökäyrä	IUIa kunnosapitovaraustason kanssa	
Sulake, ensisijainen	A	4 (hidas)
Sulake, toissijainen*	A	15 (nopea)
Suojatyyppi		IP 44
Ulkoilman lämpötila	°C	0...40
Ilmankosteus	%	0...90**
Paino	kg	4
Mitat	mm	200 x 140 x 100
* ei ulkopuolelta luokse päästävissä, ylikuumenemissuoja		
** ei kosteuden tiivistymistä		

Φορτιστής μπαταρίας

 Πριν χρησιμοποιήσετε τη συσκευή σας για πρώτη φορά, διαβάστε αυτές τις πρωτότυπες οδηγίες χρήσης, ενεργήστε σύμφωνα με αυτές και κρατήστε τις για μελλοντική χρήση ή για τον επόμενο ιδιοκτήτη.

Ασφάλεια

- Οι προβλεπόμενες στις παρούσες οδηγίες χρήσης συνθήκες λειτουργίας πρέπει να πληρούνται οπωσδήποτε.
- Λάβετε υπόψη τις υποδείξεις του κατασκευαστή της μπαταρίας.

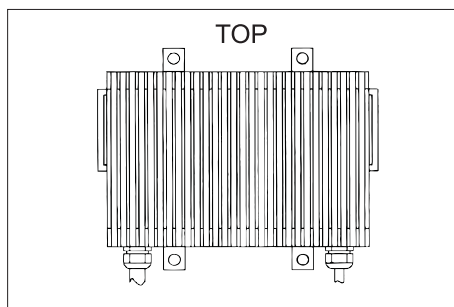
Κίνδυνος

Κίνδυνος έκρηξης, κίνδυνος βλάβης. Κατά τη φόρτιση των μπαταριών μπορεί να προκύψουν εκρηκτικά αέρια. Μην καπνίζετε κοντά στο φορτιστή ή κατά το χειρισμό των μπαταριών. Αποφύγετε τη φωτιά και το σχηματισμό σπινθήρων.

Χρήση σύμφωνα με τους κανονισμούς

- Ο φορτιστής επιτρέπεται να χρησιμοποιείται μόνο για τη φόρτιση των προβλεπόμενων μπαταριών μολύβδου, οι οποίες βρίσκονται σε άριστη κατάσταση.
- Κρατάτε τα παιδιά μακριά από τη μπαταρία και το φορτιστή.
- Δεν επιτρέπεται η τροποποίηση του βύσματος.
- Αν συνδεθούν στο φορτιστή ακατάλληλες μπαταρίες, τότε είναι δυνατόν να σχηματιστεί υπερβολική ποσότητα αερίων, να επέλθει ζέση των υγρών της μπαταρίας και να εκραγεί η μπαταρία.

Εγκατάσταση



- Ο φορτιστής επιτρέπεται να λειτουργεί μόνο στην παραπάνω απεικονιζόμενη θέση χρήσης μέσα στη συσκευή (κάθετα πτερύγια ψύξης).
- Ο φορτιστής δεν επιτρέπεται να χρησιμοποιείται στο ύπαιθρο, σε οδούς κυκλοφορίας και σε χώρους όπου υφίσταται κίνδυνος έκρηξης.
- Ο χώρος τοποθέτησης πρέπει να αερίζεται καλά.
- Στους χώρους μπαταριών απαγορεύεται η φωτιά και το κάπνισμα.
- Όλες οι σχισμές εξαερισμού του φορτιστή πρέπει να είναι ελεύθερες, ενώ δεν επιτρέπεται σε καμία περίπτωση να καλύπτονται μέρη της συσκευής
- Προστατεύετε το φορτιστή από ηλεκτρικά αγωγίμες σκόνες (π.χ. σκουριά ή ρινίσματα μετάλλων).

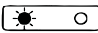
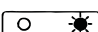
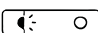
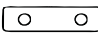
Ενεργοποίηση

Ο φορτιστής επιτρέπεται να χρησιμοποιείται μόνο για μπαταρίες μολύβδου χωρίς συντήρηση με ονομαστική τάση 24 V και ονομαστική χωρητικότητα 60 έως 80 Ah. Η μπαταρία φορτίζεται με τον καλύτερο τρόπο σύμφωνα με μια χαρακτηριστική καμπύλη φόρτισης IU1a κατά τις οδηγίες του κατασκευαστή της. Ο φορτιστής είναι ενσωματωμένος στη συσκευή σύμφωνα με τους κανονισμούς.

➔ Συνδέστε το ρευματολήπτη στην πρίζα.

Η διαδικασία φόρτισης αρχίζει αυτόματα.

Ο φορτιστής διαθέτει δύο ενδεικτικές λυχνίες LED.

	ανάβει η κίτρινη λυχνία LED	Ο συσσωρευτής φορτίζεται
	ανάβει η πράσινη λυχνία LED	Πλήρως φορτισμένη μπαταρία
	αναβοσβήνει η κίτρινη λυχνία LED	Ελαττωματική μπαταρία, αντικαταστήστε την
	δεν ανάβει καμία λυχνία LED	Δεν υπάρχει τάση δικτύου ή μπαταρία

Η μέγιστη διάρκεια ζωής της μπαταρίας επιτυγχάνεται, όταν επαναφορτίζεται έπειτα από κάθε χρήση.

Συντήρηση

Η συσκευή δεν χρειάζεται συντήρηση, ωστόσο, ορισμένα μέρη της υφίστανται φθορά.

Γι' αυτό συνιστούμε τους ακόλουθους ελέγχους από εξειδικευμένους τεχνίτες:

- Εξετάστε το καλώδιο ρεύματος για τυχόν συνεπαγόμενες βλάβες.
- Ελέγξτε εάν είναι ελεύθερες οι σχισμές αερισμού.

Το άνοιγμα του φορτιστή επιτρέπεται μόνο για το εξειδικευμένο προσωπικό.

Τα ελαττωματικά εξαρτήματα μπορούν να αντικαθίστανται μόνο από αντίστοιχα γνήσια ανταλλακτικά.

Παρακαλείσθε να απευθύνεστε στην υπηρεσία τεχνικής εξυπηρέτησης πελατών της περιοχής σας.

Τεχνικά χαρακτηριστικά

Τάση ηλεκτρικού δικτύου	V	230 +6% / -10%
Συχνότητα	Hz	48...63
Ονομαστικό ρεύμα φόρτισης	A	12
Κύμανση		< 5%
Χαρακτηριστική καμπύλη φόρτισης	IU1a με φόρτιση συντήρησης	
Ασφάλεια, κύρια	A	4 (χρονουστ έρρηση)
Ασφάλεια, βοηθητική**	A	15 (ετοιμότητα)
Είδος προστασίας		IP 44
Θερμοκρασία περιβάλλοντος	°C	0...40
Υγρασία αέρα	%	0...90**
Βάρος	kg	4
Διαστάσεις	mm	200 x 140 x 100
* χωρίς εξωτερική πρόσβαση, προστασία από υπερθέρμανση		
** χωρίς συμπίκνωση		

Akü şarj cihazı



Cihazın ilk kullanımından önce bu orijinal kullanma kılavuzunu okuyun, bu kılavuza göre davranın ve daha sonra kullanım veya cihazın sonraki sahiplerine vermek için bu kılavuzu saklayın.

Güvenlik

- Bu kullanım kılavuzunda öngörülen çalışma koşullarına mutlaka uyulmalıdır.
- Akü üreticisinin uyarılarına dikkat edin.

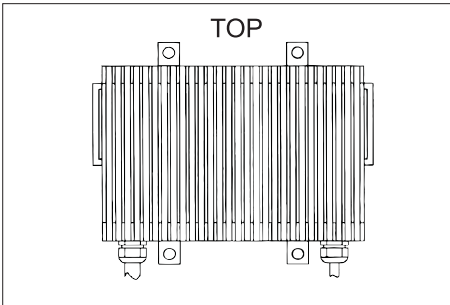
⚠ Tehlike

Patlama tehlikesi, hasar tehlikesi. Akülerin şarj edilmesi sırasında patlayıcı gazlar oluşabilir. Şarj cihazının yakınında ve akülerle çalışırken sigara içmeyin. Ateş ve kıvılcım oluşumunu önleyin.

Kurallara uygun kullanım

- Şarj cihazı, sadece amacına uygun, kusursuz durumdaki kurşunlu kurşunlu tahrik akülerinin şarj edilmesi için kullanılmalıdır.
- Çocukları aküden ve şarj cihazından uzak tutun.
- Soket değiştirilmemelidir.
- Şarj cihazına yanlış aküler bağlanırsa, akülerde aşırı oranda gaz oluşabilir, aküler haşlanabilir ve patlayabilir.

Kurulum



- Şarj cihazı, sadece yukarıda belirtilen kullanım konumunda ve cihazın içinde

çalıştırılmalıdır (soğutma dilimleri dikey konumda).

- Şarj cihazı açık havada, trafik olan yollarda ya da patlama tehlikesi olan mekanlarda kullanılmamalıdır.
- Kurulum yeri iyice havalandırılmış olmalıdır.
- Akü bölümlerinde ateş ve sigara içmek yasaktır.
- Şarj cihazındaki tüm havalandırma ızgaraları serbestçe ulaşılabilir durumda kalmalıdır, cihazın parçaları kesinlikle örtülmemelidir.
- Şarj cihazını elektrik ileten tozlara (örn. kurum veya metal talaşları) karşı koruyun.

İşletime alma

Cihaz, bakım gerektirmeyen ve 24 V nominal gerilim ile 60 ila 80 Ah nominal kapasiteye sahip kurşunlu tahrik aküleri için tasarlanmıştır. Akü, bir IU1a karakteristik eğrisine göre akü üreticisinin verdiği bilgilere uygun olarak optimum düzeyde şarj edilir.

Şarj cihazı, talimatlara uygun şekilde cihaza takılmıştır.

→ Elektrik fişini prize takın.

Şarj işlemi otomatik olarak başlar.

Şarj cihazı iki LED'li göstergyle donatılmıştır:

	Sarı LED yanarsa	Akü şarj ediliyor
	Yeşil LED yanarsa	Akü dolu
	Sarı LED yanıp sönerse	Akü arızalı, aküyü değiştirin
	Hiçbir LED yanmazsa	Şebeke gerilimi veya akü eksik

Her kullanımdan sonra tekrar şarj edilirse en yüksek akü dayanma ömrüne ulaşılır.

Bakım

Cihaz bakım gerektirmez fakat bazı parçalar aşınabilir.

Bu nedenle bir uzman tarafından şu kontrollerin yapılmasını öneriyoruz:

- Şebeke kablosuna hasar ve olası müteakip hasar kontrolü yapın.
- Havalandırma kızaklarının serbest olup olmadığını kontrol edin.

Şarj cihazı sadece bir uzman tarafından açılmalıdır.


Arızalı parçalar sadece uygun orijinal yedek parçalarla değiştirilmelidir.

Lütfen müşteri hizmetlerinize başvurun.

Teknik Bilgiler

Şebeke gerilimi	V	230 +6% / -10%
Frekans	Hz	48...63
Nominal şarj akımı	A	12
Artık dalgalılık		< 5%
Şarj karakteristik eğrisi	Koruma şarjlı IUla	
Sigorta, birincil	A	4 (gecikmeli)
Sigorta "ikincil"	A	15 (flink)
Koruma şekli		IP 44
Çevre sıcaklığı	°C	0...40
Nem	%	0...90**
Ağırlık	kg	4
Boyutlar	mm	200 x 140 x 100
* dışarıdan ulaşılamaz, aşırı ısınmaya karşı koruma		
** çiy ile ıslanmamıştır		

Зарядное устройство

 Перед первым применением вашего прибора прочитайте эту оригинальную инструкцию по эксплуатации, после этого действуйте соответственно и сохраните ее для дальнейшего пользования или для следующего владельца.

Безопасность

- Обязательно необходимо соблюдать условия эксплуатации, описанные в этом руководстве.
- Соблюдать указания изготовителя аккумулятора.

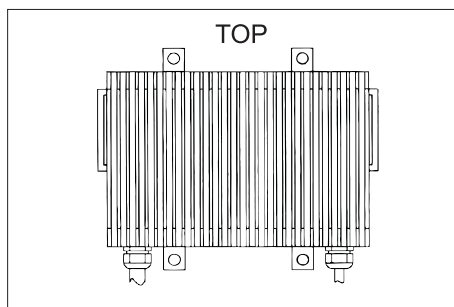
Опасность

Взрывоопасность, опасность повреждения. При зарядке аккумуляторов могут образоваться взрывоопасные вещества. Не курить вблизи зарядного устройства и при обращении с аккумуляторами. Избегать огня и искрения.

Использование по назначению

- Зарядное устройство может применяться только для зарядки свинцовых тяговых аккумуляторных батарей, заряжаемых согласно предписанию, и которые находятся в безупречном состоянии.
- Не допускать детей к аккумулятору и зарядному устройству.
- Запрещается выполнять изменения штекерного разъема.
- Если к зарядному устройству подключаются аккумуляторы неверного типа, они могут чрезмерно выделять газы, вскипать и взорваться.

Установка



- Зарядное устройство должно эксплуатироваться только в названном выше рабочем положении в приборе (ребра охлаждения вертикально).
- Запрещается эксплуатация зарядного устройства под открытым небом, на дорогах или во взрывоопасных помещениях.
- Место монтажа должно быть хорошо проветриваемым.
- Огонь и курение в помещениях с аккумуляторами запрещены.
- Все прорезы для вентиляции должны оставаться свободными, никакие элементы прибора ни в коем случае не должны закрываться.
- Предохранять прибор от пыли, проводящей электричество (например, сажа или металлическая стружка).

Ввод в эксплуатацию

Устройство предназначено для необслуживаемых свинцовых тяговых аккумуляторов с номинальным напряжением 24 В и номинальной емкостью от 60 до 80 А/ч. Оптимальная зарядка аккумулятора происходит благодаря функции заряда IU1a в соответствии с предписаниями изготовителя аккумулятора.

Зарядное устройство согласно предписанию уже встроено в прибор.

→ Вставьте штепсельную вилку электропитания в электророзетку.

Зарядка начинается автоматически.

Зарядное устройство оснащено двумя светодиодными индикаторами:

	горит желтый светодиод Д	Аккумулятор заряжается
	горит зеленый светодиод Д	аккумулятор полностью заряжен
	мигает желтый светодиод Д	аккумулятор неисправен, заменить аккумулятор
	ни один светодиод не горит	Отсутствует сетевое напряжение или аккумулятор

Высокий срок службы достигается при зарядке аккумулятора после каждого его использования.

Техническое обслуживание

Прибор является необслуживаемым, но все же некоторые элементы подвергаются износу.

По этой причине мы рекомендуем проведение специалистом следующих проверок:

- Проверить сетевой кабель на наличие повреждений и возможных неисправностей.
- Проверить, открыты ли прорезы для вентиляции.

Открытие зарядного устройства может производиться только специалистом.

Неисправные элементы могут заменяться только соответствующими оригинальными запчастями.

Пожалуйста, обращайтесь в свою сервисную службу.

Технические данные

Напряжение сети	V	230 +6% / -10%
Частота	Hz	48...63
Номинальный зарядный ток	A	12
Частота пульсации		< 5%
Зарядная кривая	IU1a с постоянным подзарядом	
Предохранитель, первичный	A	4 (медленный)
Предохранитель, вторичный**	A	15 (быстрый)
Тип защиты		IP 44
Окружающая температура	°C	0...40
Влажность воздуха	%	0...90**
Вес	кг	4
Габариты	мм	200 x 140 x 100
* недоступен снаружи, защита от перегрева		
** без образования росы		

Akkumulátortöltő készülék



A készülék első használata előtt olvassa el ezt az eredeti használati utasítást, ez alapján járjon el és tartsa meg a későbbi használatra vagy a következő tulajdonos számára.

Biztonság

- A jelen kezelési útmutatóban előírt üzemi feltételeket mindenképpen be kell tartani.
- Vegye figyelembe az akkumulátor gyártójának utasításait.

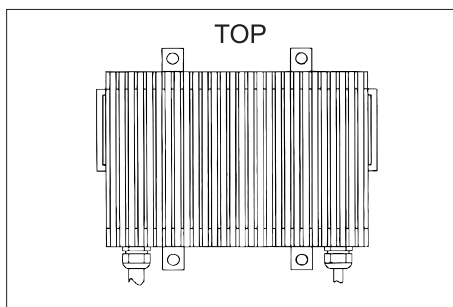
⚠ Balesetveszély

Robbanásveszély, rongálódásveszély. Az akkumulátorok töltésénél robbanékony gázok keletkezhetnek. A töltőkészülék közelében és az akkumulátor kezelése esetén tilos a dohányzás. Kerülje a tűz és szikra képződést.

Rendeltetésszerű használat

- A töltőkészüléket csak kifogástalan állapotban lévő ólomüzemű akkumulátorok rendeltetésszerű töltésére szabad használni.
- A gyermekeket tartsa távol az akkumulátortól és a töltőkészüléktől.
- A dugós csatlakozót nem szabad megváltoztatni.
- Ha rossz típusú akkumulátort csatlakoztat a töltőberendezéshez, túl nagyvá válhat az akkumulátor gázfejlődése, "megfőhet" és fel is robbanhat!

Felszerelés



- A töltőkészüléket csak a fent ábrázolt helyzetben szabad a készülékben üzemeltetni (hűtőbordák függőlegesen).
- A töltőkészüléket ne használja a szabadban, közutakon vagy robbanásveszélyes helyiségekben.
- A felállítási helynek jól szellőzőnek kell lennie.
- Az akkumulátor helyiségében tilos a nyílt láng használata és a dohányzás.
- A töltőkészülék szellőzőnyílásainak szabadon hozzáférhetőnek kell lenni, és soha nem szabad a készülék részeit letakarni.
- A töltőkészüléket óvni kell az elektromosan vezető poroktól (pl. korom vagy fémporgács).

Üzembevétel

A készüléket 24 V névleges feszültségű és 60-80 Ah névleges kapacitású karbantartásmentes ólomüzemű akkumulátorokkal való használatra tervezték. Az akkumulátor az IUla-jelleggörbének megfelelően, az akkumulátor gyártójának előírásainak megfelelően töltődik optimálisan. A töltőkészülék már előírászerűen be van építve a készülékbe.

- ➔ Csatlakoztassa a hálózati csatlakozót egy aljzatba.
A töltés automatikusan elkezdődik.

A töltőkészülék két LED kijelzővel van ellátva:

	sárga LED világít	Akkumulátor töltődik
	zöld LED világít	Akkumulátor tele
	sárga LED villog	Akkumulátor meghibásodott, akkumulátort kicserélni
	egy LED sem világít	Nincs hálózati feszültség vagy hiányzik az akkumulátor

Az akkumulátor maximális élettartamát úgy lehet elérni, ha minden használat után ismét feltöltik.

Karbantartás

A készülék karbantartásmentes, azonban néhány alkatrésze elkophat.

Ezért ajánlott a következők szakember általi ellenőrzése:

- Hálózati kábelt rongálódását és esetlegesen ebből következő károkat ellenőrizni.
- Ellenőrizze, hogy a szellőzőnyílások szabadok-e.

A töltőkészüléket csak szakembernek szabad kinyitni.

A meghibásodott alkatrészeket csak megfelelő eredeti alkatrészekre szabad kicserélni.

Kérjük, forduljon szervizéhez.

Műszaki adatok

Hálózati feszültség	V	230 +6% / -10%
Frekvencia	Hz	48...63
Névleges töltőáram	A	12
Maradék váltóáram		< 5%
Töltési jelleggörbe	IU1a fenntartó töltéssel	
Biztosíték, primér	A	4 (lomha)
Biztosíték, szekunder**	A	15 (gyors)
Védelmi fokozat		IP 44
Környezeti hőmérséklet	°C	0...40
Levegő nedvességi foka	%	0...90**
tömeg	kg	4
Méreték	mm	200 x 140 x 100
* kívülről nem elérhető, túlmelegedés elleni védelem		
** nem kicsapódó		

Bateriová nabíječka



Před prvním použitím svého zařízení si přečtete tento původní návod k používání, řiďte se jím a uložte jej pro pozdější použití nebo pro dalšího majitele.

Bezpečnost

- Provozní podmínky předepsané v tomto provozním návodu musíte nezbytně dodržet.
- Dodržujte pokyny výrobce baterie.

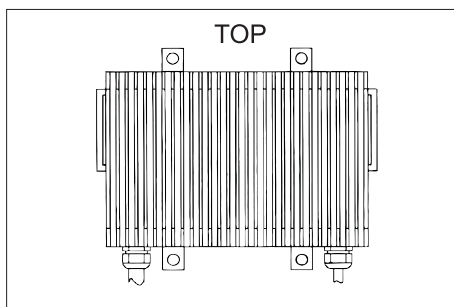
⚠ Pozor!

Nebezpečí výbuchu, nebezpečí poškození. Při nabíjení baterie může dojít ke vzniku výbušných plynů. Nekuňte v blízkosti nabíječky a při manipulaci s baterií. Vyvarujte se ohně a tvorby jisker.

Používání v souladu s určením

- Nabíječku lze používat pouze k nabíjení bezolovnatých baterií dle určení.
- Baterii a nabíječku udržujte mimo dosah dětí.
- Nesmí být prováděny změny na zástrčce.
- Pokud jsou k přístroji připojeny chybné baterie, může v bateriích vznikat nadměrné množství plynů, mohou se vyvařit a explodovat.

Instalace



- Nabíječka smí být provozována pouze ve výše zobrazené provozní poloze v přístroji (chladicí žebra svisle).
- Nepoužívejte nabíječku ve volném prostoru, na dopravních cestách nebo v prostorách, kde hrozí nebezpečí výbuchu.
- V místě uložení musí být zjištěné dobré větrání.
- Manipulace s ohněm a kouřením je v místnostech s baterií zakázáno.
- Všechny vzduchové mezery v nabíječce musí zůstat volně přístupné, nesmí v žádném případě dojít k zakrytí částí přístroje.
- Chraňte nabíječku před elektricky vodivými prachy (např. sazemi nebo kovovými pilinami).

Uvedení přístroje do provozu

Přístroj je koncipován k použití s bezúdržbovou olověnou baterií se jmenovitým napětím 24 V a jmenovitou kapacitou 60 až 80 Ah. Optimální nabíjení baterie dosáhnete při nabíjení podle nabíjecí křivky IU1a ve smyslu pokynů od výrobce baterie.

Nabíječka je již předpisově zabudována do přístroje .

- Zapojte síťovou zástrčku do zásuvky. Nabíjení je spuštěno automaticky.

Nabíječka je vybavena dvěma kontrolkami LED:

	svítí-li dioda žlutě	Baterie se nabíjí
	svítí-li dioda zeleně	baterie je nabitá
	bliká-li žlutá dioda	je baterie poškozená baterii vyměňte
	nesvítí-li žádná dioda	chybí baterie nebo je bez napětí

Nejdelší životnost baterie dosáhnete, když baterii po každém použití opět nabijete.

Údržba

Přístroj je bezúdržbový, ovšem některé díly mohou podléhat opotřebení.

Proto doporučujeme následující odborné kontroly:

- Zkontrolujte, jestli nedošlo k poškození síťového kabelu nebo jiným následným poškozením.
- Zkontrolujte, jestli jsou vzduchové mezery volné.

Nabíječka smí být otevřena pouze odborníkem.

Poškozené díly smí být nahrazeny pouze stejnými originálními náhradními díly.

Obaťte se prosím na zákaznický servis.

Technické údaje

Napětí sítě	V	230 +6% / -10%
Frekvence	Hz	48...63
Jmenovitý nabíjecí proud	A	12
Činitel zvlnění		< 5%
Značka nabití	IUIa s udržovacím nabíjením	
Pojistka, primární	A	4 (setrvačné)
pojistka, sekundární**	A	15 (rychlé)
Ochrana		IP 44
Teplota prostředí	°C	0...40
Vlhkost vzduchu	%	0...90**
Hmotnost	kg	4
Rozměry	mm	200 x 140 x 100
* bez vnějšího přístupu, ochrana před přehřátím		
** bez orosení		

Polnilnik baterij



Pred prvo uporabo Vaše naprave preberite to originalno navodilo za uporabo, ravnajte se po njem in shranite ga za morebitno kasnejšo uporabo ali za naslednjega lastnika.

Varnost

- Obvezno je potrebno upoštevati pogoje uporabe, predpisane v tem navodilu za uporabo.
- Upoštevajte opozorila proizvajalca baterij.

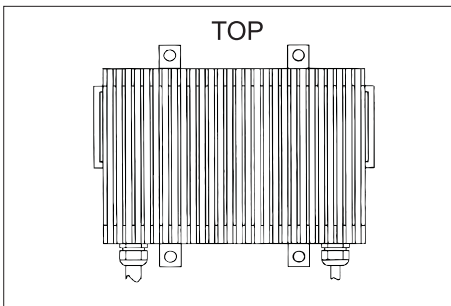
⚠ Nevarnost

Nevarnost eksplozije, nevarnost poškodbe. Pri polnjenju baterij lahko nastajajo eksplozivni plini. Ne kadite v bližini polnilnika ali pri ravnanju z baterijami. Preprečiti je treba ogenj in nastajanje isker.

Namenska uporaba

- Polnilnik se sme uporabljati le za polnjenje namenskih, brezhibnih baterij na svinčen pogon.
- Otrokom ne dovolite dostopa do baterij in polnilnika.
- Vtiča ne smete spremeniti.
- Če se na polnilnik priključijo napačne baterije, lahko slednje premočno uplinjajo, zakuhajo in eksplodirajo.

Instalacija



- Polnilnik se sme uporabljati le v zgoraj predstavljenem položaju uporabe v aparatu (hladilna rebra navpično).

- Polnilnika ne uporabljajte na prostem, na prometnih poteh ali v prostorih, kjer obstaja nevarnost eksplozije.
- Prostor postavitve mora biti dobro prezračevan.
- Ogenj in kajenje sta v prostorih z baterijami prepovedana.
- Vse zračne reže morajo ostati prosto dostopne, v nobenem primeru se delov aparata ne sme prekriti.
- Polnilnik zaščitite pred električno prevodnimi vrstami prahu (npr. saje ali kovinski ostružki).

Zagon

Aparat je projektiran za baterije na svinčen pogon, ki ne potrebujejo vzdrževanja, z nazivno napetostjo 24 V in nazivno kapaciteto 60 do 80 Ah. Baterija se optimalno napolni po IUIa-karakteristiki v skladu s predpisi proizvajalca baterije. Polnilnik je že vgrajen v aparat v skladu s prepisi.

➔ Vtaknite omrežni vtič v vtičnico.

Polnjenje se začne avtomatsko.

Polnilnik je opremljen z dvema LED prikazi:

	rumena LED sveti	Baterija se polni
	zelena LED sveti	Baterija je polna
	rumena LED utripa	Baterija okvarjena, zamenjajte baterijo
	nobena LED ne sveti	Omrežna napetost ali baterija manjka

Največja življenjska doba baterije se doseže, če se po vsaki uporabi ponovno napolni.

Vzdrževanje

Aparata ni potrebno vzdrževati, vendar pa se lahko določeni deli obrabijo.

Zato priporočamo naslednje kontrole s strai strokovnjaka:

- Preglejte omrežni kabel glede poškodb in morebitnih posledičnih škod.
- Preverite, ali so zračne reže proste.

Polnilnik sme odpreti strokovnjak.


Okvarjene dele se sme zamenjati le z ustreznimi originalnimi nadomestnimi deli.

Prosimo, da se obrnete na uporabniški servis.

Tehnični podatki

Omrežna napetost	V	230 +6% / -10%
Frekvenca	Hz	48...63
Nazivni polnilni tok	A	12
Preostala valovitost		< 5%
Polnilna krivulja	IUla z vzdrževalnim polnjenjem	
Varovalka, primarna	A	4 (inertna)
Varovalka, sekundarna*	A	15 (hitra)
Vrsta zaščite		IP 44
Temperatura okolice	°C	0...40
Zračna vlaga	%	0...90**
Teža	kg	4
Dimenzije	mm	200 x 140 x 100
* ni dostopna od zunaj, zaščita pred pregrevanjem		
** se ne rosi		

Ładowarka akumulatorowa

 Przed pierwszym użyciem urządzenia należy przeczytać oryginalną instrukcję obsługi, postępować według jej wskazań i zachować ją do późniejszego wykorzystania lub dla następnego użytkownika.

bezpieczeństwo; pewność

- Należy koniecznie przestrzegać warunków pracy wskazanych w niniejszej instrukcji obsługi.
- Przestrzegać wskazówki producenta akumulatora.

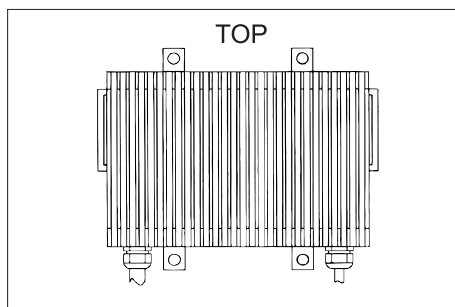
Niebezpieczeństwo

Niebezpieczeństwo wybuchu i uszkodzenia. Podczas ładowania akumulatorów mogą powstawać gazy wybuchowe. Zabrania się palenia tytoniu w pobliżu ładowarek i akumulatorów. Unikać ognia i iskrzenia.

Użytkowanie zgodne z przeznaczeniem

- Ładowarka może być stosowana tylko do ładowania akumulatorów ołowiowych, których stan techniczny jest bez zarzutu.
- Dzieci utrzymywać z dala od akumulatora i ładowarki.
- Nie wolno zmieniać wtyczki.
- W przypadku podłączenia do ładowarki niewłaściwych akumulatorów, mogą one wytwarzać nadmierną ilość gazu, zagotować się i wybuchnąć.

Instalacja



- Ładowarka może być używana jedynie w położeniu wskazanym powyżej (żebra chłodzące ustawione pionowo).
- Ładowarki nie można używać na wolnym powietrzu, na szlakach komunikacyjnych, ani w pomieszczeniach zagrożonych wybuchem.
- Miejsce ustawienia musi posiadać odpowiednią wentylację.
- W akumulatoriach zabrania się używania ognia i palenia tytoniu.
- Wszystkie szczeliny wentylacyjne w ładowarce muszą być wolno dostępne; w żadnym wypadku nie wolno zakrywać części urządzenia.
- Chronić ładowarkę przed pyłami przewodzącymi elektryczność (np. sadza lub opiłki metalu).

Uruchomienie

Urządzenie zaprojektowano do użytku z akumulatorami ołowiowymi o napięciu znamionowym 24 V i o pojemności znamionowej od 60 do 80 Ah. Akumulator ładowany jest w sposób optymalny według charakterystyki IU1a zgodnie ze wskazaniami producenta akumulatora. Ładowarka została już w przepisowy sposób wbudowana w urządzenie.

- ➔ Wtyczkę sieciową włożyć do gniazdka. Proces ładowania rozpoczyna się automatycznie.

Ładowarka wyposażona jest w dwa wskaźniki diodowe.

	świeci się żółta dioda	Trwa ładowanie akumulatora
	świeci się zielona dioda	Akumulator jest naładowany
	miga żółta dioda	Akumulator jest uszkodzony i należy go wymienić
	nie świeci się żadna dioda	Brak napięcia sieciowego lub brak akumulatora

Największą żywotność akumulatora osiąga się, gdy jest on ładowany po każdym użyciu.

Konserwacja

Urządzenie nie wymaga konserwacji, jednak niektóre jego części mogą podlegać zużyciu.

Z tego względu zaleca się zlecenie fachowcowi następujących kontroli:

- Skontrolować kabel sieciowy pod kątem uszkodzeń i ewentualnych szkód następczych.
- Sprawdzić, czy istnieje dostęp do szczelin wentylacyjnych.

Ładowarka może być otwierana jedynie przez fachowca.

Uszkodzone części można wymieniać tylko na odpowiednie oryginalne części zamienne.

Prosimy zwrócić się do serwisu.

Dane techniczne

Napięcie zasilające	V	230 +6% / -10%
Częstotliwość	Hz	48...63
Prąd znamionowy ładowania	A	12
Tętnienia resztkowe		< 5%
Charakterystyka ładowania	IU1a z ładowaniem konserwacyjnym	
Bezpiecznik, pierwotny	A	4 (zwłoczny)
Bezpiecznik, wtórny**	A	15 (niezwłoczny)
Stopień ochrony		IP 44
Temperatura otoczenia	°C	0...40
Wilgotność powietrza	%	0...90**
Masa	kg	4
Wymiary	mm	200 x 140 x 100
* bez dostępu od zewnątrz; ochrona przed przegrzaniem		
** brak obroszenia		

Încărcător baterie



Înainte de prima utilizare a aparatului dvs. citiți acest instrucțiunile original, respectați instrucțiunile cuprinse în acesta și păstrați-l pentru întrebuințarea ulterioară sau pentru următorii posesori.

Siguranța

- Respectați neapărat condițiile de utilizare prevăzute în aceste instrucțiuni de utilizare.
- Țineți cont de instrucțiunile producătorului bateriei.

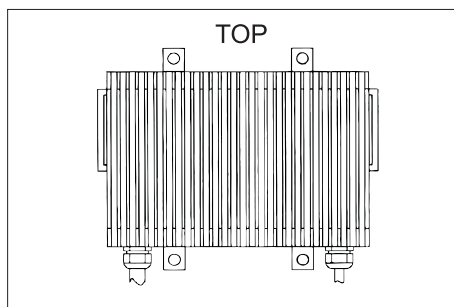
⚠ Pericol

Pericol de explozie, pericol de deteriorare. La încărcarea bateriilor se pot produce gaze periculoase. Nu fumați în apropierea încărcătorului și la manipularea bateriilor. Evitați focul și scântelele.

Utilizarea corectă

- Încărcătorul poate fi utilizat numai pentru încărcarea acumulatorilor cu plumb conforme, aflați în stare impecabilă.
- Țineți copiii departe de acumulatori și de încărcător.
- Nu modificați fișa de conectare.
- Dacă la încărcător conectați acumulatori inadecvați, aceștia pot forma prea mult gaz, pot fierbe și exploda.

Instalare



- Încărcătorul poate fi pus în funcțiune doar în poziția ilustrată mai sus în aparat (cu nervurile de răcire în poziție verticală).
- Nu utilizați încărcătorul în spații deschise, pe drumuri de acces și în spații cu pericol de explozie.
- Locul de amplasare trebuie să fie bine aerisit.
- Nu aprindeți focul și nu fumați în spațiile unde sunt amplasate bateriile.
- Aveți grijă, ca toate fantele de aer de pe aparat să rămână libere, nu acoperiți în nici un caz aparatul sau părțile acestuia.
- Feriți aparatul de praful conductor de curent (de ex. rugină sau particule metalice).

Punerea în funcțiune

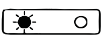
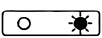
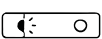
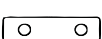
Aparatul este destinat pentru încărcarea acumulatorilor cu plumb, care nu necesită întreținere cu o tensiune nominală de 24 V și o capacitate nominală între 60 și 80 Ah. Bateria se încarcă optim pe baza unei scheme caracteristice IU1a conform indicațiilor producătorului.

Încărcătorul este deja încorporat corespunzător în aparat.

➔ Se introduce ștecherul în priză.

Procesul de încărcare începe automat.

Încărcătorul este prevăzut cu două indicatoare LED:

	LED-ul galben se aprinde	acumulatorul este în curs de încărcare
	LED-ul verde se aprinde	Bateria este plină
	LED-ul galben pâlpâie	Bateria este defectă, înlocuiți bateria
	nu luminează nici un LED	Nu există tensiune de rețea sau baterie

Durata cea mai lungă de funcționare a bateriilor se va obține doar dacă acestea se încarcă după fiecare utilizare.

Întreținerea

Aparatul nu necesită întreținere, însă unele dintre părți se pot uza.

De aceea vă recomandăm să rugați un specialist:

- să verifice cablul de alimentare în privința deteriorărilor și a daunelor secundare.
- să verifice dacă fantele de aerisire sunt libere.

Încărcătorul poate fi deschis numai de către un specialist.


Piese defecte trebuie schimbate doar cu piese de schimb originale.

Adresați-vă unui service autorizat.

Date tehnice

Tensiunea de alimentare	V	230 +6% / -10%
Frecvența	Hz	48...63
Curent nominal de încărcare	A	12
Ondulație reziduală		< 5%
Caracteristica de încărcare	IUIa cu încărcare de menținere	
Siguranță, primară	A	4 (lentă)
Siguranță, secundară**	A	15 (rapidă)
Clasa de protecție		IP 44
Temperatura ambiantă	°C	0...40
Umiditate aer	%	0...90**
Masa	kg	4
Dimensiunile	mm	200 x 140 x 100
* nu este accesibil din exterior, protecție la supraîncălzire		
** fără condens		

Nabíjačka na batérie

 Pred prvým použitím vášho zariadenia si prečítajte tento pôvodný návod na použitie, konajte podľa neho a uschovajte ho pre neskoršie použitie alebo pre ďalšieho majiteľa zariadenia.

Bezpečnosť

- Prevádzkové podmienky predpísané v tomto návode na obsluhu sa musia bezpodmienečne dodržiavať.
- Rešpektujte pokyny výrobcu batérií.

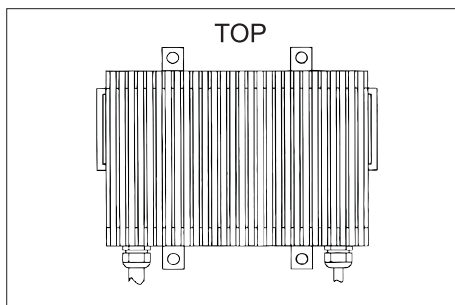
Nebezpečenstvo

Nebezpečenstvo výbuchu, riziko poškodenia. Pri nabíjaní batérií môžu vzniknúť výbušné plyny. V blízkosti nabíjačky a pri manipulácii s batériami nesmiete fajčiť. Nemanipulujte s otvoreným ohňom a zabráňte vzniku iskier.

Používanie výrobku v súlade s jeho určením

- Nabíjačka sa smie používať iba na nabíjanie predpísaných, bezchybných, olovených hnacích batérií.
- Udržiavajte deti v dostatočnej vzdialenosti od batérií a nabíjačky.
- Zástrčka sa nesmie zmeniť.
- Ak budú na nabíjačku pripojené nesprávne batérie, môžu batérie nadmerne variť, vyvrieť a explodovať.

Inštalácia



- Nabíjačka sa môže prevádzkovať iba v horer uvedenej používateľskej polohe v

prístroji (chladiace rebrá v zvislej polohe).

- Nepoužívajte nabíjačku v exteriéri, na dopravných komunikáciách alebo v explóziou ohrozených priestoroch.
- Miesto inštalácie musí byť dobre vetrané.
- Oheň a fajčenie sú v priestore pre batérie zakázané.
- Všetky vetracie otvory v nabíjačke musia byť prístupné, diely prístroja sa v žiadnom prípade nemôžu zakryť.
- Chráňte nabíjačku pred elektricky vodivým prachom (napr. sadzami alebo kovovými trieskami).

Uvedenie do prevádzky

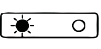
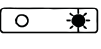
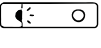
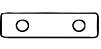
Prístroj je dimenzovaný pre olovené hnacie batérie nenáročne na údržbu s menovitým napätím 24 V a menovitou kapacitou od 60 do 80 Ah. Batéria sa nabíja podľa charakteristiky IU1a-Kennlinie a podľa podkladov od výrobcu batérie.

Nabíjačka je už namontovaná podľa predpisov v prístroji.

➔ Sieťovú zástrčku zasuňte do zásuvky.

Nabíjanie sa spustí automaticky.

Nabíjačka je vybavená dvomi LED indikátormi:

	žltá LED svieti	Batéria sa nabíja
	zelená LED svieti	Batéria nabitá
	žltá LED bliká	Batéria pokazená, vymeňte batériu
	nesvieti žiadna LED	Chýba sieťové napätie alebo batéria

Najvyššia životnosť batérie sa dosiahne vtedy, keď sa batéria po každom použití opäť nabije.

Údržba

Prístroj nevyžaduje údržbu, niektoré jeho súčiastky sa však môžu opotrebovať.

Preto odporúčame nasledujúce kontroly odborníkom:

- Skontrolujte kábel na poškodenie a prípadné následné škody.
- Skontrolujte, či sú všetky vetracie otvory voľné.

Nabíjačku môže otvoriť iba kvalifikovaný odborník.


Pokazené súčiastky sa môžu vymeniť iba za vhodné originálne diely.

Obráťte sa, prosím, na Váš zákaznicky servis.

Technické údaje

Sieťové napätie	V	230 +6% / -10%
Frekvencia	Hz	48...63
Menovitý nabíjací prúd	A	12
Zostatkové pulzovanie		< 5%
Nabíjacia charakteristika	IUa s udržiavacím nabíjaním	
Poistka, primárna	A	4 (pomalá)
Poistka, sekundárna**	A	15 (rýchla)
Druh krytia		IP 44
Teplota okolia	°C	0...40
Vlhkosť vzduchu	%	0...90**
Hmotnosť	kg	4
Rozmery	mm	200 x 140 x 100
* neprístupná zvonku, ochrana pred prehrievaním		
** nerosí sa		

Punjač akumulatora

 Prije prve uporabe Vašeg uređaja pročitajte ove originalne radne upute, postupajte prema njima i sačuvajte ih za kasniju uporabu ili za sljedećeg vlasnika.

Sigurnost

- Obvezno se pridržavajte uvjeta primjene propisanih ovim uputama za rad.
- Poštujte napomene proizvođača akumulatora.

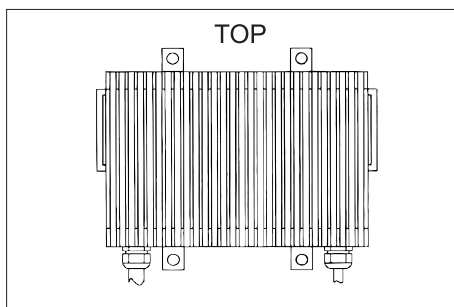
Opasnost

Opasnost od eksplozije, opasnost od oštećenja. Tijekom punjenja akumulatora mogu nastati eksplozivni plinovi. Nemojte pušiti u blizini punjača niti prilikom rada s akumulatorom. Sprječite vatru i iskrenje.

Namjensko korištenje

- Punjač se smije koristiti samo za punjenje besprijekorno ispravnih namjenskih olovnih pogonskih akumulatora.
- Akumulator i punjač držite van dosega djece.
- Utikač se ne smije mijenjati.
- Prikluče li se pogrešni akumulatori na punjač, može doći do prekomjernog otplinjavanja akumulatora, pa i do eksplozije.

Instalacija



- Punjač smije raditi samo kada se nalazi u gore prikazanom položaju za upotrebu (ventilacijska rebra stoje okomito).
- Akumulator nemojte koristiti na otvorenom prostoru, na prometnim cestama ili u prostorijama u kojima postoji opasnost od eksplozije.
- Mjesto postavljanja mora biti dobro prozračeno.
- U prostorijama u kojima se nalaze akumulatori zabranjeni su vatra i pušenje.
- Svi ventilacijski prorezi punjača moraju biti lako dostupni; uređaj se nikako ne smije prekrivati, bilo u cijelosti bilo djelomično.
- Zaštitite punjač od električno vodljive prašine (npr. čađe ili metalnih opiljaka).

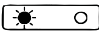
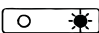
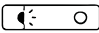
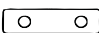
Stavljanje u pogon

Uređaj je predviđen za olovne pogonske akumatore koje nije potrebno održavati, s nazivnim naponom od 24 V i nazivnim kapacitetom od 60 do 80 Ah. Akumulator se optimalno puni u skladu sa IULa krivuljom punjenja prema specifikacijama proizvođača akumulatora.

Punjač je već propisno ugrađen u uređaj.

- Strujni utikač utaknite u utičnicu. Punjenje se pokreće automatski.

Punjač je opremljen s dva LED indikatora:

	žuti LED indikator svijetli	Akumulator se puni
	zeleni LED indikator svijetli	akumulator je pun
	žuti LED indikator treperi	akumulator je neispravan, zamijenite ga
	ne svijetli niti jedan LED indikator	nema napona ili akumulatora

Najduži vijek trajanja akumulatora dostiže se ako ga napunite nakon svake uporabe.

Održavanje

Uređaj ne zahtijeva održavanje, ali su pojedini njegovi dijelovi podložni trošenju. Stoga preporučujemo da sljedeće provjere prepustite odgovarajućoj stručnoj osobi:

- Provjerite postoje li oštećenja i moguće posljedične štete na strujnom kabelu.
- Provjerite jesu li ventilacijski prorezi slobodni.

Punjač smije otvarati samo stručnjak. Neispravni dijelovi smiju se zamijeniti samo odgovarajućim originalnim rezervnim dijelovima.

Molimo Vas da se obratite Vašoj servisnoj službi.

Tehnički podaci

Napon el. mreže	V	230 +6% / -10%
Frekvencija	Hz	48...63
Nazivna struja punjenja	A	12
Preostala valovitost		< 5%
Karakteristična krivulja punjenja	IUIa s funkcijom održavanja napunjenosti	
Osigurač, primarni	A	4 (tromi)
Osigurač, sekundarni**	A	15 (brzi)
Stupanj zaštite		IP 44
Okolna temperatura	°C	0...40
Vlažnost zraka	%	0...90**
Težina	kg	4
Dimenzije	mm	200 x 140 x 100
* nije dostupno izvana, zaštita od pregrijavanja		
** bez stvaranja kondenzata		

Punjač akumulatora



Pre prve upotrebe Vašeg uređaja pročitajte ove originalno uputstvo za rad, postupajte prema njemu i sačuvajte ga za kasniju upotrebu ili za sledećeg vlasnika.

Sigurnost

- Neophodno je bezuslovno se pridržavati uslova primene propisanih ovim uputstvom za rad.
- Uvažite napomene proizvođača akumulatora.

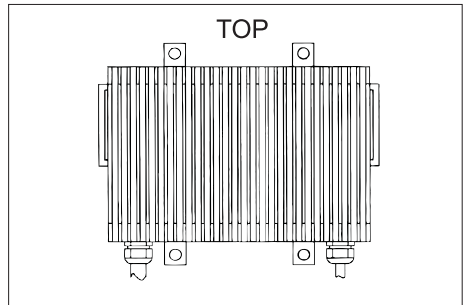
⚠ Opasnost

Opasnost od eksplozije, opasnost od oštećenja. Pri punjenju akumulatora mogu nastati eksplozivni gasovi. Nemojte pušiti u blizini punjača niti prilikom rada sa akumulatorom. Sprečite vatru i varničenje.

Namensko korišćenje

- Punjač sme da se koristi samo za punjenje besprekorno ispravnih olovnih pogonskih akumulatora u skladu sa namenom.
- Akumulator i punjač držite van domašaja dece.
- Utikač ne sme da se menja.
- Prikluče li se pogrešni akumulatori na punjač, može doći do prekomernog ispuštanja gasova iz akumulatora, pa i do eksplozije.

Instalacija



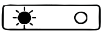
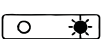
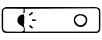

- Punjač sme da radi samo kada se nalazi u gore predstavljenom položaju za upotrebu (rashladna rebra stoje uspravno).
- Ne koristite punjač na otvorenom, na saobraćajnicama ili u prostorijama gde postoji opasnost od eksplozije.
- Mesto za odlaganje mora biti dobro provetreno.
- U akumulatorskim stanicama i prostorijama za punjenje akumulatora zabranjeni su vatra i pušenje.
- Svi ventilacioni prorezi punjača moraju biti lako dostupni; uređaj se ni u kom slučaju ne sme prekrivati, ni u celosti ni delimično.
- Zaštitite punjač od električno provodne prašine (npr. čađi ili metalnih opiljaka).

Stavljanje u pogon

Uređaj je predviđen za olovne pogonske akumatore koje nije potrebno održavati, sa nominalnim naponom od 24 V i nominalnim kapacitetom od 60 do 80 Ah. Akumulator se optimalno puni u skladu sa IULa karakteristikama punjenja prema navodima proizvođača akumulatora. Punjač je već propisno ugrađen u uređaj.

➔ Strujni utikač utaknite u utičnicu. Punjenje se pokreće automatski.

Punjač je opremljen sa dva LED indikatora.

	žuti LED indikator svetli	Akumulator se puni
	zeleni led indikator svetli	akumulator je pun
	žuti LED indikator treperi	akumulator je neispravan, zamenite ga
	ne svetli nijedan LED indikator	nedostaje napon ili akumulator

Najduži vek trajanja akumulatora se dostiže ukoliko ga ponovo napunite nakon svakog korišćenja.

Održavanje

Uređaj ne zahteva održavanje, ali su pojedini delovi podložni habanju. Stoga preporučujemo da se sledeće provere prepuste odgovarajućoj stručnoj osobi:

- Proverite da li postoje oštećenja na strujnom kablju.
- Proverite da li su ventilacioni prorezi slobodni.

Punjač sme da otvara samo stručnjak. Neispravne delove zamenite samo odgovarajućim originalnim rezervnim delovima.

Molimo Vas da se obratite Vašoj servisnoj službi.

Tehnički podaci

Napon el. mreže	V	230 +6% / -10%
Frekvencija	Hz	48...63
Nominalna struja punjenja	A	12
Preostala talasnost		< 5%
Karakteristična krivulja punjenja	IUIa sa funkcijom održavanja napunjenosti	
Osigurač, primarni	A	4 (inertni)
Osigurač, sekundarni**	A	15 (brzi)
Stepen zaštite		IP 44
Temperatura okoline	°C	0...40
Vlažnost vazduha	%	0...90**
Težina	kg	4
Dimenzije	mm	200 x 140 x 100
* nije dostupno spolja, zaštita od pregrevanja		
** bez stvaranja kondenzata		

Зарядно устройство на акумулатора



Преди първото използване на Вашия уред прочетете това оригинално инструкция за работа, действайте според него и го запазете за по-късно използване или за следващия притежател.

Сигурност

- Описаните в настоящото упътване за работа работни условия непременно трябва да бъдат спазени.
- Спазвайте указанията на производителя на акумулатора.

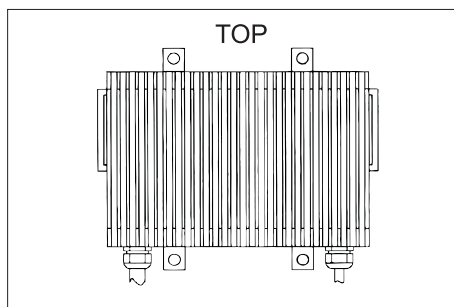
⚠ Опасност

Опасност от експлозия, опасност от увреждане При зареждане на акумулатора могат да се образуват експлозивни газове. Не пушете в близост до зарядното устройство при боравене с акумулатори. Избягвайте образуване на огън и искри.

Употреба по предназначение

- Зарядното устройство може да се използва само за безупречни оловни акумулатори по предназначение.
- Дръжте децата далеч от акумулаторите и зарядното устройство.
- Щепселът не бива да се променя.
- Ако на зарядното устройство се свържат грешни акумулатори, акумулаторите могат прекомерно да изкипят, да прекипят и да експлоадират.

Инсталация



- Използването на зарядното устройство е позволено само в изобразеното на уреда положение на използване (отвесни охлаждащи ребра).
- Не използвайте зарядното устройство на открито, по транспортни пътища или в застрашени от експлозии помещения.
- Мястото на разполагане трябва да е добре вентилирано.
- Забраняват се огън и пушене в помещенията с акумулатори.
- Всички въздушни отвори на зарядното устройство трябва да останат свободно достъпни, в никакъв случай не бива да се покриват частите на уреда.
- Пазете зарядното устройство от електрическо проводим прах (напр. сажди и метални стружки).

Пускане в експлоатация

Уредът е конструиран за оловни акумулатори, които не се нуждаят от поддръжка с номенално напрежение от 24 V и номинален капацитет от 60 до 80 Ah. Акумулаторът се зарежда оптимално по характеристична крива IU_a в съответствие с предписаните величини на производителя на акумулатора.

Зарядното устройство е вградено в уреда съгласно предписанията.

➔ Включете щепсела в контакта.

Процесът на зареждане започва автоматично.

Зарядното устройство има две светодиодни индикации:

	жълтият светодиод свети	Акумулаторът се зарежда
	зеленият светодиод свети	акумулаторът е пълен
	жълтият светодиод мига	акумулаторът е дефектен, сменете акумулатора
	ниито едни светодиоди не свети	липсва напрежение от мрежата или акумулатор

Ной висока продължителност на заряда на акумулатора се постига, когато той се зарежда след всяко използване.

Поддръжка

Уредът не се нуждае от поддръжка, но някои от частите му могат да се износят. Затова Ви препоръчваме за ангажирайте специалист с извършването на следните проверки:

- Проверете мрежовия кабел за увреждания и евентуални последващи щети.
- Проверете, дали са свободни въздушните отвори.

Отварянето на уреда е позволено само от специалисти.

Смяната на дефектните части е позволена само с подходящи оригинални резервни части.

Моля обърнете се към Вашия сервис.

Технически данни

Напрежение от мрежата	V	230 +6% / -10%
Честота	Hz	48...63
Номинален заряден ток	A	12
Остатъчна пулсация		< 5%
Характеристика на зареждане	IUIa със запазващо зареждане	
Предпазител, първичен	A	4 (инертен)
Предпазител, вторичен**	A	15 (бърз)
Вид защита		IP 44
Околна температура	°C	0...40
Влажност на въздуха	%	0...90**
Тегло	кг	4
Размери	мм	200 x 140 x 100
* не е достъпен отвън, защита от прегряване		
** не оросяващ		

AE Kärcher FZE, P.O. Box 17416, Jebel Ali Free Zone (South), Dubai, United Arab Emirates,
☎+971 4 886-1177, www.kaercher.com

AR Kärcher S.A., Uruguay 2887 (1646) San Fernando, Pcia. de Buenos Aires
☎+54-11 4506 3343, www.karcher.com.ar

AT Alfred Kärcher Ges.m.b.H., Lichtblaustraße 7, 1220 Wien,
☎+43-1-25060-0, www.kaercher.at

AU Kärcher Pty. Ltd., 40 Koomang Road, Scoresby VIC 3179, Victoria,
☎+61-3-9765-2300, www.karcher.com.au

BE Kärcher N.V., Industrieweg 12, 2320 Hoogstraten,
☎+32-3-340 07 11, www.karcher.be

BR Kärcher Indústria e Comércio Ltda., Av. Professor Benedito Montenegro no 419, Betel, Paulínia - Estado de Sao Paulo, CEP 13.140-000
☎+55-19-3884-9100, www.karcher.com.br

CA Kärcher Canada Inc., 6535 Millcreek Road, Unit 67, Mississauga, ON, L5N 2M2,
☎+1-905-672-8233, www.karcher.ca

CH Kärcher AG, Industriestrasse, 8108 Dällikon, Kärcher SA, Croix du Péage, 1029 Villars-Ste-Croix,
☎0844 850 864, www.kaercher.ch

CN Kärcher (Shanghai) Cleaning Systems, Co., Ltd., Part F, 2nd Floor, Building 17, No. 33, XI YA Road, Waigaogiao Free Trade, Pudong, Shanghai, 200131
☎+86-21 5076 8018, www.karcher.cn

CZ Kärcher spol. s r.o., Modletice c.p. 141, CZ-251 01 Ricany,
☎+420/323/606 014, www.kaercher.cz

DE Alfred Kärcher Vertriebs-GmbH, Friedrich-List-Straße 4, 71364 Winnenden,
☎+49-7195/903-0, www.kaercher.de

DK Kärcher Rengøringsystemer A/S, Helge Nielsens Allé 7 A, 8723 Lösning,
☎+45-70206667, www.karcher.dk

ES Kärcher, S.A., Pol. Industrial Font del Radium, Calle Josep Trueta, 6-7, 08403 Granollers (Barcelona),
☎+34-902 17 00 68, www.karcher.es

F Kärcher S.A.S., 5, avenue des Coquelicots, Z.A. des Petits Carreaux, 94865 Bonneuil-sur-Marne,
☎+33-1-4399-6770, www.karcher.fr

FI Kärcher OY, Yrittäjätie 17, 01800 Klaukkala,
☎+358-207 413 600, www.karcher.fi

GB Kärcher (U.K.) Ltd., Kärcher House, Beaumont Road, Banbury, Oxon OX16 1TB,
☎+44-1295-752-000, www.karcher.co.uk

GR Kärcher Cleaning Systems A.E., 31-33, Nikitara str. & Konstantinoupoleos str., 136 71 Aharnes,
☎+30-210-2316-153, www.karcher.gr

HK Kärcher Limited, Unit 10, 17/F., Apec Plaza, 49 Hoi Yuen Road, Kwun Tong, Kowloon,
☎++(852)-2357-5863, www.karcher.com.hk

HU Kärcher Hungaria KFT, Tormásréut 2., (Vendelpark), 2051 Biatorbagy,
☎+36-23-530-64-0, www.kaercher.hu

I Kärcher S.p.A., Via A. Vespucci 19, 21013 Gallarate (VA),
☎+39-848-998877, www.karcher.it

IE Kärcher Limited (Ireland), 12 Willow Business Park, Nangor Road, Dublin 12,
☎(01) 409 7777, www.kaercher.ie

JP Kärcher (Japan) Co., Ltd., Irene Kärcher Building, No. 2, Matsusaka-Daira 3-chome, Taiwa-cho, Kurokawa-gun, Miyagi 981-3408,
☎+81-22-344-3140, www.karcher.co.jp

KR Kärcher Co. Ltd. (South Korea), 2nd Floor, Youngjae Building, 50-1, 51-1, Sansoo-dong, Mapo-ku, Seoul 121-060,
☎+82-2-322 6598, www.karcher.co.kr

MX Kärcher México, SA de CV, Av. Gustavo Baz Sur No. 29-C, Col. Naucalpan Centro, Naucalpan, Edo. de México, C.P. 53000 México,
☎+52-55-5357-04-28, www.karcher.com.mx

MY Kärcher Cleaning Systems Sdn. Bhd., 71 & 73 Jalan TPK 2/8, Taman Perindustrian Kinrara, Seksyen 2, 47100 Puchong, Selangor Darul Ehsan, Malaysia,
☎+603 8073 3000, www.karcher.com.my

NL Kärcher B.V., Postbus 474, 4870 AL Etten-Leur,
☎0900-33 666 33, www.karcher.nl

NO Kärcher AS, Stanseveien 31, 0976 Oslo, Norway,
☎+47 815 20 600, www.karcher.no

NZ Kärcher Limited, 12 Ron Driver Place, East Tamaki, Auckland, New Zealand,
☎+64 (9) 274-4603, www.karcher.co.nz

PL Kärcher Sp. z o.o., Ul. Stawowa 140, 31-346 Kraków,
☎+48-12-6397-222, www.karcher.pl

RO Kärcher Romania srl, Sos. Odaii 439, Sector 1, RO-013606 BUKAREST,
☎+40 37 2709001, www.kaercher.ro

RU Kärcher Ltd. Service Center, Leningradsky avenue, 68, Building 2, Moscow, 125315
☎+7-495 789 90 76, www.karcher.ru

SE Kärcher AB, Tagenevägen 31, 42502 Hisings-Kärna,
☎+46 (0)31-577 300, www.karcher.se

SGP Kärcher South East Asia Pte. Ltd., 5 Toh Guan Road East, #01-00 Freight Links Express Distripark, Singapore 608831,
☎+65-6897-1811, www.karcher.com.sg

SK Kärcher Slovakia, s.r.o., Beniaková 2, SK-94901 NITRA,
☎+421 37 6555 798, www.kaercher.sk

TR Kärcher Servis Ticaret A.S., 9 Eylül Mahallesi, 307 Sokak No. 6, Gazimir / Izmir,
☎+90-232-252-0708, +90-232-251-3578, www.karcher.com.tr

TW Kärcher Limited, 7/F, No. 66, Zhongjijheng Rd., Sinhuang City, Taipei County 24243, Taiwan,
☎+886-2-2991-5533, +886-800-666-825, www.karcher.com.tw

UA Kärcher TOV, Kilzeva doroga, 9, 03191 Kiev,
☎+380 44 594 7576, www.karcher.com.ua

USA To locate your local dealer please visit our web site at <http://www.karchercommercial.com> or call us at 888.805.9852

ZA Kärcher (Pty) Ltd., 144 Kuschke Street, Meadowdale, Edenvale, 1614,
☎+27-11-574-5360, www.karcher.co.za